

fubag

MIG-MAG
Сварочный инвертор
MIG-MAG Welding machine

Operator's Manual
Инструкция по эксплуатации

INMIG 500 T DW SYN



www.fubag.ru

1. Безопасность

1.1 ПРЕДУПРЕЖДАЮЩИЕ ЗНАКИ



• Показанные выше знаки обозначают предупреждение. Контакт с горячими и вращающимися частями и поражение электрическим током нанесут травмы вам и окружающим. Соответствующие предупреждения рассмотрены ниже. Для обеспечения безопасной работы необходимо принять защитные меры.

1.2 УЩЕРБ, ПРИЧИНЯЕМЫЙ ПРИ ДУГОВОЙ СВАРКЕ

- Показанные ниже знаки и предупреждения относятся к ущербу, причиняемому в процессе проведения сварочных работ. Если присутствуют приведенные знаки, соблюдайте осторожность и предупреждайте об опасности других людей.
- Установка, отладка, эксплуатация, техническое обслуживание и ремонт сварочного аппарата должны осуществляться обученными специалистами.
- Во время эксплуатации сварочного аппарата посторонние лица и дети не должны находиться рядом с аппаратом.
- После выключения электропитания аппарата техническое обслуживание и проверка должны выполняться в соответствии с §5, поскольку в электролитических конденсаторах сохраняется напряжение постоянного тока.

Поражение электрическим током может привести к смерти.



- Никогда не прикасайтесь к электрическим частям.
- Работайте только в сухих, неповрежденных рукавицах и спецодежде.
- Обеспечьте защиту с помощью сухой изоляции. Убедитесь в том, что размеры изоляции достаточны для защиты всей области физического контакта со свариваемой деталью и поверхностью пола.
- Соблюдайте осторожность при эксплуатации аппарата в ограниченном пространстве, во время дождя и в условиях высокой влажности.
- Выключайте электропитание аппарата перед установкой и регулировкой.
- Правильно установите сварочный аппарат и соответствующим образом заземлите свариваемую часть или металлическую поверхность согласно руководству по эксплуатации.
- Когда сварочный аппарат включен, электрод, заготовка и цепь заземления находятся под напряжением. Не прикасайтесь к этим частям незащищенной кожей и мокрой одеждой. Работайте только в сухих, неповрежденных рукавицах для защиты рук.
- При выполнении автоматической или полуавтоматической сварки проволокой электрод, катушка электродной проволоки, сварочная головка, сопло или сварочная горелка для полуавтоматической сварки также находятся под напряжением.
- Всегда проверяйте, чтобы кабель был надежно соединен со свариваемой металлической поверхностью. Место соединения должно располагаться максимально близко к зоне сварки.

INMIG 500 T DW SYN

- Поддерживайте зажим заготовки, держатель электрода, сварочный кабель и сварочный аппарат в надлежащем техническом состоянии. Ремонтуйте поврежденную изоляцию.
- Никогда не соединяйте между собой части держателей электродов, находящиеся под напряжением, от разных сварочных аппаратов, поскольку напряжение между ними может равняться суммарному напряжению разомкнутой цепи обоих сварочных аппаратов.
- При работе на возвышении используйте предохранительный пояс для защиты от падения в случае поражения электрическим током.

Пары и газы могут быть опасными.

- Газы и пары, генерируемые в процессе сварки, могут быть опасны для вашего здоровья. Не вдыхайте эти пары и газы. Обеспечьте систему вытяжки или достаточную вентиляцию в месте проведения сварочных работ для отвода паров и газов из зоны дыхания. При выполнении сварки с использованием электродов, требующих специальной вентиляции, например, электродов для нержавеющей стали или для наплавки твердым сплавом, а также при выполнении сварки на оцинкованной или кадмированной стали и других металлах и покрытиях, которые выделяют высокотоксичные пары, поддерживайте концентрацию этих паров на уровне ниже предельно допустимой концентрации с использованием системы вытяжной или принудительной вентиляции. При работе в ограниченном пространстве или в определенных условиях на открытом воздухе может потребоваться респиратор. При сварке оцинкованной стали также требуется соблюдение дополнительных мер предосторожности.
- Не проводите сварочные работы вблизи паров хлорпроизводных углеводородов, образующихся в результате обезжиривания, очистки и обработки. Тепловое и световое излучение дуги способно вступать в реакцию с парами растворителей с образованием фосгена, который является высокотоксичным газом, и других раздражающих веществ.
- Защитные газы, используемые при дуговой сварке, способны вытеснять воздух и могут привести к травмам или смерти. Для того чтобы гарантировать в месте проведения работ присутствие воздуха, пригодного для дыхания, необходимо обеспечить надлежащую вентиляцию, в особенности в закрытых помещениях.
- Внимательно ознакомьтесь с инструкциями изготовителя оборудования и расходных материалов, которые будут использоваться, включая паспорт безопасности вещества (материала), а также соблюдайте правила техники безопасности вашего предприятия.

Излучение сварочной дуги может вызвать ожоги.

- При выполнении сварки или наблюдении за дуговой сваркой надевайте сварочный щиток с соответствующими фильтрами и накладками для защиты глаз от искр и излучения дуги.
- Надевайте соответствующую спецодежду, изготовленную из прочного негорючего материала, для защиты кожи от излучения дуги.
- Защищите людей, находящихся рядом с местом проведения сварочных работ, соответствующими негорючими экранами и/или предупредите их о том, чтобы они не смотрели на дугу и располагались вдали от светового излучения дуги и горячих брызг, образующихся во время сварки.

INMIG 500 T DW SYN**Индивидуальная защита.**

- Не отсоединяйте защитные устройства, не убирайте защитные ограждения и не снимайте кожури. Поддерживайте все защитное оборудование в надлежащем рабочем состоянии. Во время запуска, эксплуатации и ремонта оборудования держите руки, волосы, одежду и инструменты вдали от клиновых ремней, шестерней, вентиляторов и других вращающихся частей.
- Не располагайте руки рядом с вентилятором двигателя. Не пытайтесь изменять положение регулятора скорости вращения или направляющего шкива с помощью рычага управления во время работы двигателя.



- **НЕ** выполняйте заправку топливом вблизи сварочной дуги или при работающем двигателе. Перед заправкой остановите двигатель и дайте ему остыть во избежание контакта пролитого топлива с горячими частями двигателя и воспламенения. Не проливайте топливо при наполнении бака. Если топливо пролилось, протрите место пролива и не запускайте двигатель до полного удаления паров топлива.

Искры, образующиеся во время сварки, могут привести к пожару или взрыву.

- Удалите горючие материалы из зоны сварки. Если это невозможно, накройте их для защиты от попадания искр и возможного пожара. Брызги и раскаленные частицы могут свободно проникать через небольшие трещины и отверстия. Не проводите сварочные работы вблизи гидравлических линий. Подготовьте огнетушитель.
- Если в месте проведения сварочных работ должны использоваться сжатые газы, необходимо соблюдать особые меры предосторожности для предотвращения опасной ситуации.
- Если сварочные работы не проводятся, убедитесь в том, что никакая часть электрической цепи не касается свариваемой детали или поверхности пола. Случайный контакт может привести к перегреву и стать причиной пожара.
- Не подвергайте нагреву, резке или сварке баки, бочки и другие контейнеры до принятия соответствующих защитных мер, препятствующих выделению горючих или токсичных паров из веществ, находящихся внутри данных емкостей. Это может привести к взрыву, даже если емкости были очищены.
- Перед нагревом, резкой или сваркой полых литых заготовок их необходимо продуть во избежание взрыва.
- Во время выполнения сварки образуются искры и брызги. Надевайте защитную спецодежду (кожаные рукавицы, плотная куртка, брюки без отворотов, высокие ботинки и головной убор). При нахождении в зоне проведения сварочных работ всегда надевайте защитные очки с боковыми щитками.
- Присоедините сварочный кабель к свариваемой части как можно ближе к зоне сварки. Сварочные кабели, подключенные к зданию или другим конструкциям вдали от зоны сварки, по-

INMIG 500 T DW SYN

вышают вероятность прохождения сварочного тока через подъемные цепи, тросы подъемных кранов и др. Это может привести к пожару или перегреву подъемных цепей или тросов.

Вращающиеся части могут представлять опасность.



- Используйте баллоны со сжатым газом, содержащие соответствующий защитный газ, а также исправные регуляторы, предназначенные для используемого газа и давления. Все шланги, штуцеры и т.д. должны быть предназначены для используемого газа и давления и находиться в надлежащем рабочем состоянии.
- Всегда храните газовые баллоны в вертикальном положении. Баллоны должны быть надежно закреплены цепью на тележке или неподвижном основании.
- Газовые баллоны должны располагаться:
 - Вдали от мест, где они могут подвергаться ударам или механическому повреждению.
 - На безопасном удалении от участков сварки и резки и любого другого источника тепла, искр или пламени.
- Не допускайте контакта электрода, держателя электрода или любых других частей, находящихся под напряжением, с газовым баллоном.
- При открытии клапана баллона не приближайте голову и лицо к выпускному отверстию клапана.
- Всегда устанавливайте и закручивайте вручную защитные колпачки клапана, за исключением случаев, когда баллон используется или присоединен для использования.

1.3 ИНФОРМАЦИЯ ОБ ЭЛЕКТРОМАГНИТНЫХ ПОЛЯХ

Электрический ток, протекающий по любому проводнику, создает локальные электромагнитные поля (ЭМП). Во всем мире ведутся споры относительно влияния электромагнитных полей. К настоящему времени существенные доказательства отрицательного влияния электромагнитных полей на здоровье людей отсутствуют. Тем не менее, исследования вредного воздействия электромагнитных полей все еще продолжаются. До получения результатов исследований необходимо свести к минимуму воздействие электромагнитных полей.

- С целью сведения к минимуму риска, связанного с воздействием электромагнитных полей, должны выполняться следующие требования:
 - Прокладывайте сварочные кабели, идущие к электроду и свариваемой детали, вместе. Если возможно, закрепляйте их лентой.
 - Все кабели должны располагаться как можно дальше от оператора.
 - Никогда не наматывайте кабель питания вокруг себя.
 - Располагайте сварочный аппарат и кабель питания как можно дальше от оператора.
 - Присоединяйте сварочный кабель к свариваемой детали как можно ближе к зоне сварки.
 - Не допускайте присутствия людей с кардиостимуляторами в месте проведения сварочных работ.

ВНИМАНИЕ!

Для эксплуатации сварочного аппарата необходимо соответствующее устройство подачи проволоки!

Аппарат	Подающий механизм
FUBAG INMIG 500 T DW SYN	FUBAG DRIVE INMIG DW SYN

2. Конструкция и функционирование

2.1 ОХЛАЖДЕНИЕ АППАРАТА

Для обеспечения оптимальной продолжительности включения (ПВ) силовой части необходимо:

- Обеспечить достаточную вентиляцию на рабочем месте.
- Не загромождать воздухозаборные и воздуховыпускные вентиляционные отверстия аппарата.
- Защитить аппарат от проникновения внутрь металлических частиц, пыли или иных посторонних тел.

2.2 ТРАНСПОРТИРОВКА И УСТАНОВКА

Транспортировка должна производиться с отключенными сварочными кабелями (горелкой) и свернутым, качественно уложенным сетевым кабелем. Не допускать сильной тряски и иных внешних воздействий, которые могут повредить корпус, панель управления, внутренние элементы, сетевой кабель.

Место установки!

Аппарат необходимо устанавливать и эксплуатировать в специальных помещениях, оборудованных приточно-вытяжной вентиляцией (или хорошо проветриваемых) на прочном и плоском основании!

- Необходимо обеспечить наличие ровного, нескользкого, сухого пола и достаточное освещение рабочего места.
- Должна быть всегда обеспечена безопасная эксплуатация аппарата.

В верхней части предусмотрена ручка для переноски аппарата.



Рис. 2.1 Ручка для переноски аппарата

2.3 ПОДКЛЮЧЕНИЕ К ЭЛЕКТРОСЕТИ

Опасность при ненадлежащем подключении к электросети!

Ненадлежащее подключение к электросети может привести к физическому или материальному ущербу!

- Подключать аппарат только к розетке с защитным проводом, подсоединенным согласно предписаниям.
- При необходимости подсоединения новой сетевой вилки установку должен выполнять только специалист-электротехник в соответствии с национальными законами или предписаниями!
- Специалист-электротехник должен регулярно проверять сетевую вилку, розетку и линию питания!
- Во время работы в режиме генератора последний следует заземлить в соответствии с руководством по его эксплуатации. Созданная сеть должна соответствовать указанным параметрам.

INMIG 500 T DW SYN

Аппарат можно подключать либо:

- к трехфазной 4-проводной системе с заземленным нулевым проводом, либо
- к трехфазной 3-проводной системе с заземлением в любой точке, например, с заземленным внешним проводом, и эксплуатировать с этими системами.

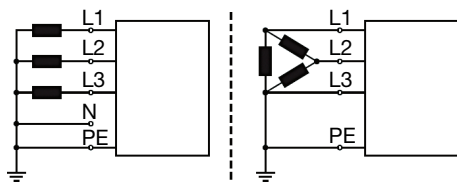


Рис. 2.2

Экспликация

Поз.	Обозначения	Распознавательная расцветка
L1	Внешний привод 1	Коричневый
L2	Внешний привод 2	Черный
L3	Внешний привод 3	Серый
N	Нулевой провод	Синий
PE	Защитный провод	Желто-зеленый

Рабочее напряжение - сетевое напряжение!

Во избежание повреждения аппарата рабочее напряжение, указанное в табличке с номинальными данными, должно совпадать с сетевым напряжением!

3. Описание аппарата

3.1 ВИД СПЕРЕДИ



Рис. 3.1

Поз.	Символ	Описание
1		Панель управления Управление аппаратом
2		Разъем подключения кабеля управления горелки TIG
3	—	Гнездо, сварочный ток «-» • Сварка MIG/MAG: соединение кабеля массы • TIG: Подключение сварочной горелки TIG • Ручная сварка: подсоединение электрододержателя или кабеля массы
4	+	Гнездо, сварочный ток «+» • TIG: Подключение кабеля массы • Ручная сварка: подсоединение электрододержателя или кабеля массы
5		Соединительный штуцер G1/4" подключения защитного газа

3.2 ВИД СЗАДИ

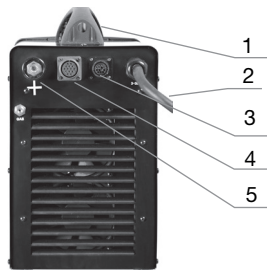
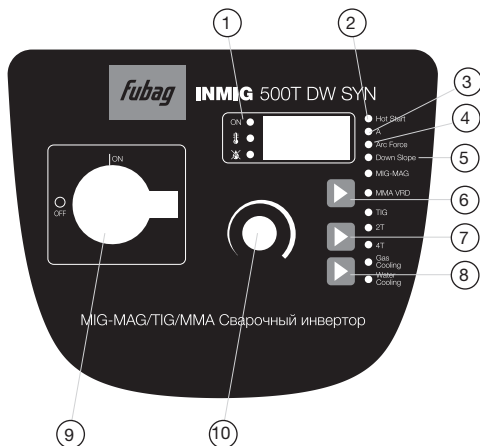


Рис. 3.2

Поз.	Описание
1	Ручка для переноски
2	Питающий кабель
3	Разъем подключения модуля охлаждения
4	Разъем подключения кабеля управления механизма подачи
5	Гнездо, сварочный ток «+»

INMIG 500 T DW SYN
3.3 ПАНЕЛЬ УПРАВЛЕНИЯ – ЭЛЕМЕНТЫ УПРАВЛЕНИЯ


Поз.	Описание
1	Дисплей трёхразрядный, индикация параметров: ON ● Индикация питания ● Индикация срабатывания термозащиты ● Индикация низкого уровня охлаждающей жидкости
2	Настройка тока горячего старта в режиме MMA (диапазон регулировки 50-200% от основного тока)
3	Настройка основного тока в режиме MMA и TIG (диапазон регулировки 10-500A)
4	Настройка Arcforce в режиме MMA (диапазон регулировки 0–10)
5	Установка времени спада сварочного тока в режиме TIG (диапазон регулировки 0-10сек, шаг 0.1сек)
6	Кнопка выбора типа сварки: <input checked="" type="radio"/> MIG-MAG <input checked="" type="radio"/> MMA VRD <input checked="" type="radio"/> TIG
7	Кнопка переключения режимов работы TIG горелки: <input checked="" type="radio"/> 2T 2-х тактный режим <input checked="" type="radio"/> 4T 4-х тактный режим
8	Кнопка выбора типа охлаждения горелки: <input checked="" type="radio"/> Gas Cooling Воздушное <input checked="" type="radio"/> Water Cooling Жидкостное
9	Тумблер включения, выключения источника
10	Ручка настройки параметров

Рис. 3.3

4. Подключение шланг-пакета подающего механизма и модуля жидкостного охлаждения

- Кабельный разъем сварочного тока вставить в разъем 4 и зафиксировать вращением по часовой стрелке.
- Штекер кабеля цепи управления вставить в розетку 3 и зафиксировать накидной гайкой.
- Кабель питания и управления модулем жидкостного охлаждения вставить в разъем 5 (рис. 4.1) и зафиксировать вращением по часовой стрелке.

INMIG 500 T DW SYN

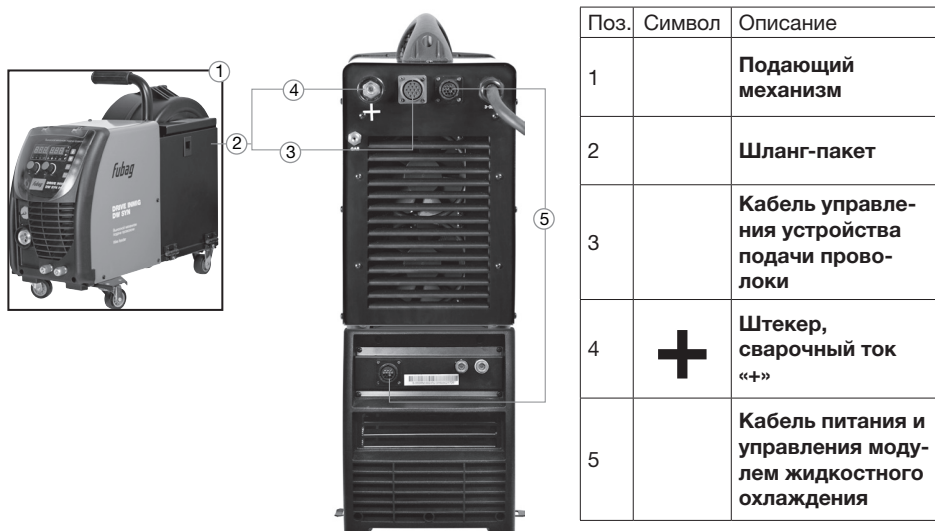
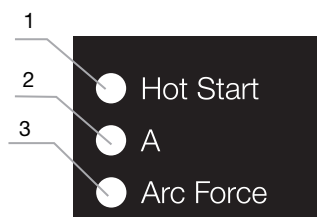


Рис. 4.1

5. ММА СВАРКА

- Выбрать кнопкой 6 (рис 3.3) режим MMA VRD
- Для переключения между параметрами циклограммы нажимайте ручку настройки 10 (рис 3.3). Для регулировки (увеличение/уменьшение) вращайте ручку.



Поз.	Символ	Описание
1	Hot Start	Ток горячего старта в % от тока сварки Диапазон настройки: 50-200%
2	A	Ток сварки Диапазон настройки: 5-500 А
3	Arc Force	Форсаж дуги Диапазон настройки: 0-100

Рис. 5.1 Циклограмма процесса ММА

6. TIG LIFT сварка

- Вставить штекер кабеля сварочного тока TIG горелки в гнездо сварочного тока «-» и закрепить поворотом вправо.
- Присоединить шланг защитного газа сварочной горелки к присоединительному штуцеру G1/4».
- Вставить штекер кабеля управления сварочной горелки в гнездо для кабеля управления.

INMIG 500 T DW SYN

- Подключить шланг защитного газа на задней панели аппарата.

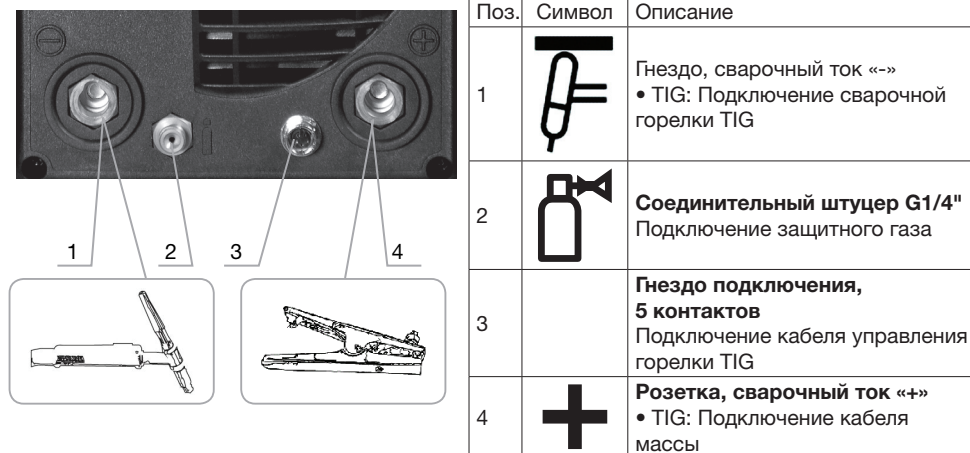


Рис. 6.1

Орган управления	Действие	Результат
	Нажать	Переключить на TIG сварку
	Нажать	Выбрать тип охлаждения горелки
	Нажать	Выбор режима работы TIG горелки <div style="display: flex; justify-content: space-between; margin-top: 5px;"> <div style="background-color: black; color: white; padding: 2px 5px;">2T</div> <div>2-х тактный режим</div> </div> <div style="display: flex; justify-content: space-between; margin-top: 5px;"> <div style="background-color: black; color: white; padding: 2px 5px;">4T</div> <div>4-х тактный режим</div> </div>
	 Вращать	Настроить время спада тока (если это необходимо)

Контактное зажигание дуги (TIG Lift)

INMIG 500 T DW SYN

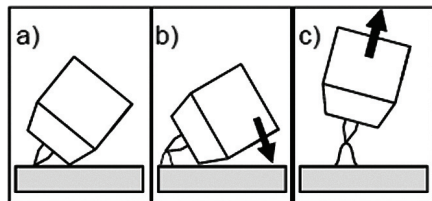


Рис. 6.2

Электрическая дуга возбуждается при соприкосновении электрода с изделием:

- a)** Газовое сопло горелки и конец вольфрамового электрода необходимо осторожно установить на изделие и нажать кнопку горелки (протекает ток контактного зажигания, независимо от заданного значения основного тока).
- b)** Нагнуть горелку через газовое сопло так, чтобы между концом электрода и изделием остался зазор 2-3 мм. Дуга зажигается, и сварочный ток в зависимости от выбранного режима работы, нарастает до заданного стартового и основного тока.
- c)** Поднять горелку и повернуть в нормальное положение.

Завершение процесса сварки: отпустите кнопку горелки или же нажмите и отпустите ее в зависимости от выбранного режима работы.

7. Подключение защитного газа**ВНИМАНИЕ!**

Неадекватное обращение с баллонами защитного газа может привести к тяжелым травмам со смертельным исходом.

- Необходимо следовать инструкциям производителя газа и предписаниям, регламентирующим работу со сжатым газом.
- Установите баллон с защитным газом в предусмотренное для него гнездо и закрепите его крепежным элементом!
- Не допускать нагрева баллона с защитным газом!

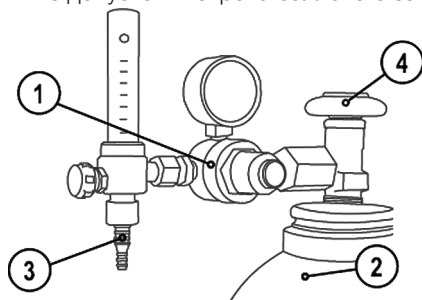


Рис. 7.1

Поз.	Описание
1	Редуктор давления
2	Баллон с защитным газом
3	Выходной стороне редуктора
4	Клапан газового баллона

- Установить баллон защитного газа в предусмотренное для этого место.
- Зафиксировать баллон страховочной цепью.
- Герметично привинтить редуктор на вентиль газового баллона.
- Накрутить накидную гайку газового шланга на выходной стороне редуктора.

INMIG 500 T DW SYN

- Все соединения в системе подачи защитного газа должны быть герметичными!

7.1 РЕГУЛИРОВКА РАСХОДА ЗАЩИТНОГО ГАЗА

- Нажать кнопку тест газа и настроить расход защитного газа на расходомере редуктора давления.

Неверные настройки защитного газа!

Как очень низкий, так и очень высокий расход защитного газа может привести к попаданию воздуха в сварочную ванну и, как следствие, к образованию пор.

- Расход защитного газа настроить в соответствии с заданием на сварку!

8. Техническое обслуживание

- Для обеспечения эффективной и безопасной работы сварочного аппарата для дуговой сварки необходимо проводить регулярное техническое обслуживание аппарата. Пользователи сварочного аппарата должны быть проинформированы относительно мероприятий по техническому обслуживанию и методов проверки сварочного аппарата, а также они должны быть осведомлены о правилах по технике безопасности для предотвращения неисправностей, сокращения продолжительности ремонта и увеличения срока службы сварочного аппарата. Мероприятия по техническому обслуживанию перечислены в приведенной ниже таблице.

ВНИМАНИЕ!

В целях безопасности во время проведения технического обслуживания сварочного аппарата выключите электропитание и подождите 5 минут, пока не произойдет разрядка конденсаторов.

Периодичность	Мероприятия по техническому обслуживанию
Ежедневные проверки	<p>Проверьте сетевой кабель на отсутствие повреждений. Если кабель поврежден – обратитесь в сервисный центр для замены.</p> <p>После включения электропитания проверьте сварочный аппарат на отсутствие вибрации, посторонних звуков или специфического запаха. При появлении одного из вышеперечисленных признаков отключите аппарат и обратитесь в сервисный центр.</p> <p>Убедитесь в работоспособности вентилятора. В случае его повреждения прекратите эксплуатацию аппарата и обратитесь в сервисный центр.</p>
Ежемесячные проверки	<p>Очистите внутреннюю часть сварочного аппарата с помощью сухого сжатого воздуха через вентиляционные отверстия в корпусе аппарата.</p> <p>Проверьте аксессуары и комплектующие аппарата, неисправные элементы замените.</p>

9. Диагностика неисправностей

- Перед отправкой сварочных аппаратов с завода-изготовителя они проходят отладку. Внесение каких-либо изменений в сварочный аппарат неуполномоченными лицами не допускается!
- Выполняйте все указания по техническому обслуживанию.
- К ремонту сварочного аппарата допускаются только квалифицированные специалисты по техническому обслуживанию.
- При возникновении неисправности обращайтесь в сервисный центр.

10. Устранение неполадок

- Для устранения некоторых видов неисправностей сварочного аппарата и механизма подачи проволоки вы можете обратиться к следующей таблице:

№	Неисправность		Причина	Способ устранения
1	Сетевой переключатель включен, но индикатор питания не горит		Отсутствует подключение к электрической сети	Проверить питание электрической сети
			Неисправен переключатель	Обратитесь в сервис
			Вышел из строя предохранитель	Обратитесь в сервис
			Неисправен индикатор питания	Обратитесь в сервис
2	Сварочный аппарат перегревается после сварки, вентилятор не работает		Неисправен вентилятор	Обратитесь в сервис
			Неисправна цепь управления вентилятором	Обратитесь в сервис
3	При нажатии на триггер сварочной горелки не подается защитный газ	Газ не подается при выполнении проверки газа с панели управления	Отсутствует газ в баллоне или неисправен редуктор	Проверьте или замените
			Нарушение герметичности газового шланга	Проверьте или замените газовый шланг
			Неисправен электромагнитный клапан	Обратитесь в сервис
	Газ подается при выполнении проверки газа с панели управления		Неисправен триггер горелки	Замените горелку
			Неисправность в цепи управления триггера горелки	Обратитесь в сервис
4	Нет подачи проволоки		Неисправен электродвигатель	Обратитесь в сервис
			Неисправность в цепи управления двигателя	Обратитесь в сервис
			Ослабление прижимного ролика, проскальзывание сварочной проволоки	Прижмите ролик
			Диаметр канавки ролика не соответствует диаметру сварочной проволоки	Замените ролик или правильно его установите
			Повреждена катушка с проволокой	Проверьте катушку или замените
			Заблокирован направляющий канал в горелке	Замените канал или сварочную горелку
			Вышел из строя контактный наконечник	Замените наконечник
5	Дуга не зажигается		Кабель массы отсоединен или отсутствует контакт с деталью	Проверьте соединение кабеля с источником и деталью, проверьте фиксацию байонетного разъема
			Неисправность в цепи управления	Обратитесь в сервис

INMIG 500 T DW SYN**11. Технические характеристики**

FUBAG INMIG 500T DW	Параметр
Диапазон регулировки сварочного тока	50 - 500 А (MIG/MAG), 10-500 А (ММА, TIG)
Диапазон регулировки сварочного напряжения	10,0 - 50,0 В
Продолжительность включения (ПВ) EN60974-1	
60% ПВ	500 А
100% ПВ	400 А
Рабочий цикл	10 мин. (40% ПВ: 4 мин. сварка, 6 мин. пауза)
Напряжение холостого хода	65 В
Сетевое напряжение (допуски)	3 x 380 ±10%
Частота	50/60 Гц
Сетевой предохранитель	3 x 32 А
Линия подключения к электросети	H07RN-F4G4
Максимальная потребляемая мощность	26 кВт
Рекомендуемая мощность генератора	35 кВт
cos φ	0,72
Класс изоляции / класс защиты	H/IP 23
Температура окружающей среды	от -10 °С до +40 °С
Охлаждение аппарата	Вентилятор
Габариты (Д x Ш x В)	700 x 300 x 540 мм
Масса	30 кг

Диапазон температур окружающего воздуха:

- от -10 °С до +40 °С

Относительная влажность воздуха:

- до 50 % при 40 °С
- до 90 % при 20 °С

12. Принадлежности**Шланг-пакеты**

№	Наименование	Артикул
1	Шланг-пакет 5 м	38 088
2	Шланг-пакет 10 м	38 089
3	Шланг-пакет 15 м	38 096
4	Шланг-пакет 20 м	38 097
5	Шланг-пакет 30 м	38 098

Сварочные горелки TIG

**1. СОПЛО**

формирует равномерный потока газа. Изготовлено из керамики высокого качества, что способствует большому сроку службы сопла.

2. КОРПУС ЦАНГИ

предназначен для установки и надежной фиксации цанги в сопле горелки. Обеспечивает равномерное распределение газа в сопле, выполняя функции диффузора.

3. ЦАНГА

обеспечивает надежную фиксацию электрода в сопле горелки. Изготовлена из жаропрочной стали, имеет высокую антикоррозионную стойкость.

4. ИЗОЛЯТОР

предназначен для изоляции TIG-горелки от высоких температур во время проведения сварочных работ.

Возможность смены

хвостовика позволяет работать в труднодоступных местах.

Модульные функции управления

и регулировки тока на рукоятке.

Эргономичная рукоятка

выполнена из термостойкого пластика с прорезиненными элементами, обеспечивающими отличное сцепление с рукой при работе.

Возможность адаптации ко всем источникам питания

делает использование горелок универсальным, позволяя применять их со сварочными полуавтоматами различных производителей.



INMIG 500 T DW SYN**ГОРЕЛКИ С ВОЗДУШНЫМ ОХЛАЖДЕНИЕМ UP/DOWN**

№	Наименование	Артикул
1	Горелка FB TIG 26 5 pin 4 м воздушного охлаждения	68318
2	Горелка FB TIG 26 5 pin 8 м воздушного охлаждения	68311

ГОРЕЛКИ С ЖИДКОСТНЫМ ОХЛАЖДЕНИЕМ UP/DOWN

№	Наименование	Артикул
1	Горелка FB TIG 18 5 pin 4 м жидкостного охлаждения	38042
2	Горелка FB TIG 18 5 pin 8 м жидкостного охлаждения	38043

ЗИП

№	Наименование	Артикул
1	Хвостовик горелки длинный FB TIG 17-18-26	FB0066
	Хвостовик горелки средний FB TIG 17-18-26	FB0056
	Хвостовик горелки короткий FB TIG 17-18-26	FB0067
2	Цанга \varnothing 1,6 FB TIG 17-18-26 (10N23)	FB0001-16
	Цанга \varnothing 2,4 FB TIG 17-18-26 (10N24)	FB0001-24
	Цанга \varnothing 3,2 FB TIG 17-18-26 (10N25)	FB0001-32
	Цанга \varnothing 4,0 FB TIG 17-18-26 (54N20)	FB0001-40
3	Изолятор FB TIG 17-18-26	FB0002
4	Корпус цанги \varnothing 1,6 FB TIG 17-18-26 (10N31)	FB0001-16
	Корпус цанги \varnothing 2,4 FB TIG 17-18-26 (10N32)	FB0001-24
	Корпус цанги \varnothing 3,2 FB TIG 17-18-26 (10N28)	FB0001-32
	Корпус цанги \varnothing 4,0 FB TIG 17-18-26	FB0001-40
5	Сопло керамическое №6 \varnothing 9,5 FB TIG 17-18-26 (10N48)	FB0004
	Сопло керамическое №7 \varnothing 11 FB TIG 17-18-26 (10N47)	FB0005
	Сопло керамическое №8 \varnothing 12,5 FB TIG 17-18-26 (10N46)	FB0006
	Сопло керамическое №10 \varnothing 16 FB TIG 17-18-26 (10N45)	FB0007
6	Изолятор для газовой линзы FB TIG 17-18-26	FB0003
7	Корпус цанги с газовой линзой \varnothing 1,6 FB TIG 17-18-26	FB0006-16
	Корпус цанги с газовой линзой \varnothing 2,4 FB TIG 17-18-26	FB0006-24
	Корпус цанги с газовой линзой \varnothing 3,2 FB TIG 17-18-26	FB0006-32
	Корпус цанги с газовой линзой \varnothing 4,0 FB TIG 17-18-26	FB0006-40
8	Сопло керамическое для газовой линзы №6 \varnothing 9,5 FB TIG 17-18-26 (54N16)	FB0033
	Сопло керамическое для газовой линзы №7 \varnothing 11 FB TIG 17-18-26 (54N15)	FB0034
	Сопло керамическое для газовой линзы №8 \varnothing 12,5 FB TIG 17-18-26 (54N14)	FB0035