



Информация о модели  
на официальном сайте «ЗУБР»:



ТБ-250



КРБ-250



КРБ-350



КРБ-430



КРБ-490

[www.zubr.ru](http://www.zubr.ru)



АО «ЗУБР ОВК» РОССИЯ, 141002, Московская область, г. Мытищи 2, а/я 36

Производитель оставляет за собой право вносить изменения в характеристики изделия без предварительного уведомления.  
Приведенные иллюстрации не являются обязательными. Ответственность за опечатки исключается.

170693

Версия: 060917



Руководство по эксплуатации

Коса бензиновая

ТБ-250 | КРБ-250 | КРБ-350 | КРБ-430  
КРБ-490





## Технические характеристики

Артикул	ТБ-250	КРБ-250	КРБ-350	КРБ-430	КРБ-490
Тип двигателя	одноцилиндровый, двухтактный, воздушного охлаждения				
Объем двигателя, см <sup>3</sup>	25.4	25.4	32.5	42.7	49.3
Номинальная мощность двигателя, Вт / л.с.*	600 / 0.82	600/0.82	800 / 1.1	1100 / 1.5	1350 / 1.84
Частота вращения холостого хода, мин <sup>-1</sup>	3000	3000	3000	3000	3000
Максимальная частота вращения, мин <sup>-1</sup>	8500	8500	9000	10000	10000
Толщина лески, мм					
▶ установленная	2	2	2	2	2
▶ рекомендуемая	1.3 – 2.5	1.3 – 2.5	1.3 – 2.5	1.3 – 2.5	1.3 – 2.5
Ширина кошения ножом, см	–	25.5	25.5	25.5	25.5
Ширина кошения леской, см	44	44	44	44	44
Емкость топливного бака, л	0.8	0.8	1	1.2	1.2
Праймер (подкачка топлива)	есть	есть	есть	есть	есть
Тип рукоятки	D-образная	P-образная	велосипедная	велосипедная	велосипедная
Тип штанги	разъемная	разъемная	разъемная	разъемная	разъемная
Уровень звукового давления (к=3), дБ	98.2	98.2	101.4	99.3	100.5
Уровень звуковой мощности (к=3), дБ	112	112	112	113	112.3
Среднеквадратичное виброускорение (к=1.5), м/с <sup>2</sup>	9.1	9.1	8.7	6.45	7.36
Масса изделия / в упаковке, кг	5 / 7	6 / 8	7 / 8	8 / 9	8 / 9
Срок службы, лет	5	5	5	5	5

## Комплект поставки

Двигатель со штангой верхней	1 шт.	1 шт.	1 шт.	1 шт.	1 шт.
Штанга нижняя	1 шт.	1 шт.	1 шт.	1 шт.	1 шт.
Рукоятка дополнительная	1 шт.	1 шт.	1 шт.	1 шт.	1 шт.
Режущий нож	–	1 шт.	1 шт.	1 шт.	1 шт.
Катушка с леской	1 шт.	1 шт.	1 шт.	1 шт.	1 шт.
Кожух защитный	1 шт.	1 шт.	1 шт.	1 шт.	1 шт.
Ключ (свечной, гаечный, имбусовый)	3 шт.	3 шт.	3 шт.	3 шт.	3 шт.
Фиксатор вала	1 шт.	1 шт.	1 шт.	1 шт.	1 шт.
Ремень	1 шт.	1 шт.	1 шт.	1 шт.	1 шт.
Емкость для приготовления смеси	1 шт.	1 шт.	1 шт.	1 шт.	1 шт.
Инструкции по безопасности	1 экз.	1 экз.	1 экз.	1 экз.	1 экз.
Руководство по эксплуатации	1 экз.	1 экз.	1 экз.	1 экз.	1 экз.

\* Указанная номинальная мощность двигателя – это средняя мощность стандартного серийного двигателя (при указанных оборотах), измеренная согласно стандарту SAE J1349/ISO 1585. Фактическая мощность серийно выпускаемых двигателей может отличаться от этой величины. Фактическая мощность двигателя, установленного на модели, может зависеть от рабочей скорости, условий окружающей среды и других параметров.

## ▲ ВНИМАНИЕ

Убедитесь в отсутствии повреждений изделия и принадлежностей, которые могли возникнуть при транспортировании.

Д  
заполняется сервисным центром  
заполняется сервисным центром  
кызмет керсету орталыгымен толтырылады

Дата приема  
Дата приёму  
Қабылдау уақыты  
Дата выдачи  
Дата выдачі  
Берілген уақыты  
Особые отметки  
Особливі відмітки  
Айрықша белгілер

М.П.

ОТРИВНОЙ ТАЛОН  
ВІДРИВНИЙ ТАЛОН  
ЎЗБЕЛИ ТАЛОН

D

Изделие  
Виріб  
Құрал

Дата продажи  
Дата продажу  
Сату уақыты

Дата приема  
Дата приёму  
Қабылдау уақыты

Дата выдачи  
Дата выдачі  
Берілген уақыты

Клиент  
Клієнт  
Тапсырыскер

Е  
заполняется сервисным центром  
заполняется сервисным центром  
кызмет керсету орталыгымен толтырылады

Дата приема  
Дата приёму  
Қабылдау уақыты  
Дата выдачи  
Дата выдачі  
Берілген уақыты  
Особые отметки  
Особливі відмітки  
Айрықша белгілер

М.П.

ОТРИВНОЙ ТАЛОН  
ВІДРИВНИЙ ТАЛОН  
ЎЗБЕЛИ ТАЛОН

E

Изделие  
Виріб  
Құрал

Дата продажи  
Дата продажу  
Сату уақыты

Дата приема  
Дата приёму  
Қабылдау уақыты

Дата выдачи  
Дата выдачі  
Берілген уақыты

Клиент  
Клієнт  
Тапсырыскер

Ф  
заполняется сервисным центром  
заполняется сервисным центром  
кызмет керсету орталыгымен толтырылады

Дата приема  
Дата приёму  
Қабылдау уақыты  
Дата выдачи  
Дата выдачі  
Берілген уақыты  
Особые отметки  
Особливі відмітки  
Айрықша белгілер

М.П.

ОТРИВНОЙ ТАЛОН  
ВІДРИВНИЙ ТАЛОН  
ЎЗБЕЛИ ТАЛОН

F

Изделие  
Виріб  
Құрал

Дата продажи  
Дата продажу  
Сату уақыты

Дата приема  
Дата приёму  
Қабылдау уақыты

Дата выдачи  
Дата выдачі  
Берілген уақыты

Клиент  
Клієнт  
Тапсырыскер

## Инструкции по применению

### Устройство

- 1 Нож режущий (кроме ТБ-250)
- 2 Редуктор (кроме ТБ-250)
- 3 Кожух защитный
- 4 Штанга нижняя
- 5 Блокировка штанги
- 6 Винт затяжной
- 7 Рукоятка дополнительная
- 8 Штанга верхняя
- 9 Ушко крепления ремня
- 10 Выключатель зажигания
- 11 Клавиша блокировки подачи топлива
- 12 Клавиша управления подачей топлива
- 13 Рукоятка стартера
- 14 Свеча зажигания с проводом
- 15 Фильтр воздушный
- 16 Бак топливный
- 17 Кнопка подкачки топливного насоса
- 18 Рычаг управления воздушной заслонкой
- 19 Гайка затяжная
- 20 Фланец нижний
- 21 Фланец верхний
- 22 Защита диска
- 23 Фиксатор клавиши подачи топлива
- 24 Винт
- 25 Крепление кожуха
- 26 Катушка в сборе
- 27 Нож для лески
- 28 Фиксатор курка
- 29 Винт с шайбой, гровером и гайкой
- 30 Крышка катушки
- 31 Барабан катушки
- 32 Леска
- 33 Пружина
- 34 Корпус катушки

Триммер / Коса представляет собой изделие для кошения травы, состоящее из двигателя внутреннего сгорания, механизма привода режущего инструмента и самого режущего инструмента.

Двигатель внутреннего сгорания – одноцилиндровый, двухтактный, бензиновый, карбюраторный, с объединенной системой питания и смазки.

Коленчатый вал, приводимый во вращение возвратно-поступательным движением поршня, передает крутящий момент на гибкий вал, проложенный в штанге изделия. Далее, через редуктор, вращение передается на режущий инструмент.

Между коленчатым валом двигателя и приводным гибким валом установлена центробежная муфта сцепления: на холостых оборотах сцепления не происходит, гибкий вал и, соответственно, режущий инструмент не вращается. При повышении оборотов двигателя колодки расходятся и входят в зацепление с барабаном муфты – вращение начинает передаваться на вал привода режущего инструмента.

Система зажигания состоит из маховика с индукционным элементом, блока зажигания, вырабатывающего высоковольтный импульс, и свечи зажигания.

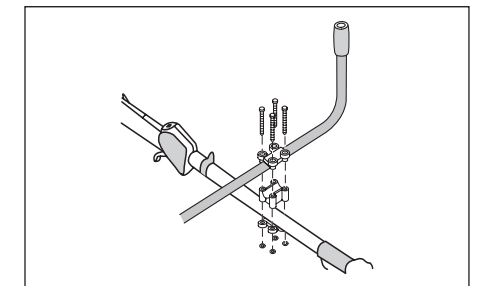
В качестве режущего инструмента на выходном валу редуктора устанавливаются четырехлопастной нож или катушка с леской. Для защиты оператора от срезаемой травы предусмотрены защитные кожухи.

### Сборка

Установите (для ТБ-250, КРБ-250) дополнительную рукоятку 7 в следующем порядке:

- ▶ установите на верхнюю часть штанги D (P)-образную рукоятку;
- ▶ установите с обратной стороны штанги крепежный фланец;
- ▶ стяните обе части рукоятки винтами;
- ▶ отрегулируйте положение рукоятки на штанге для удобства работы и крепко затяните винты крепления.

Форма и крепление рукоятки кос КРБ-350...490 отличаются и показаны на рисунке.



заполняется сервисным центром  
заповнюється сервісним центром  
кызмет көрсету орталыгымен толтырылады

Сервисный центр \_\_\_\_\_  
Сервісний центр \_\_\_\_\_  
Қызмет көрсету орталығы \_\_\_\_\_

Мастер \_\_\_\_\_  
Майстер \_\_\_\_\_  
Шебер \_\_\_\_\_  
фамилия / прізвище / тегі

Код неисправности \_\_\_\_\_  
Код несправності \_\_\_\_\_  
Жарамсыздық коды \_\_\_\_\_

**М.П.**  
сервисного центра  
сервісного центру  
кызмет көрсету орталыгының

заполняется сервисным центром  
заповнюється сервісним центром  
кызмет көрсету орталыгымен толтырылады

Сервисный центр \_\_\_\_\_  
Сервісний центр \_\_\_\_\_  
Қызмет көрсету орталығы \_\_\_\_\_

Мастер \_\_\_\_\_  
Майстер \_\_\_\_\_  
Шебер \_\_\_\_\_  
фамилия / прізвище / тегі

Код неисправности \_\_\_\_\_  
Код несправності \_\_\_\_\_  
Жарамсыздық коды \_\_\_\_\_

**М.П.**  
сервисного центра  
сервісного центру  
кызмет көрсету орталыгының

заполняется сервисным центром  
заповнюється сервісним центром  
кызмет көрсету орталыгымен толтырылады

Сервисный центр \_\_\_\_\_  
Сервісний центр \_\_\_\_\_  
Қызмет көрсету орталығы \_\_\_\_\_

Мастер \_\_\_\_\_  
Майстер \_\_\_\_\_  
Шебер \_\_\_\_\_  
фамилия / прізвище / тегі

Код неисправности \_\_\_\_\_  
Код несправності \_\_\_\_\_  
Жарамсыздық коды \_\_\_\_\_

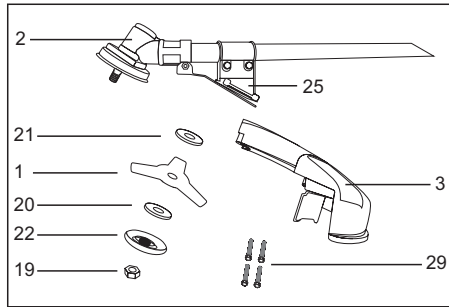
**М.П.**  
сервисного центра  
сервісного центру  
кызмет көрсету орталыгының

Соберите съемную штангу в следующем порядке:

- ▶ зажмите пружинный фиксатор на нижней штанге **4**;
- ▶ вставьте в соединительную втулку **5** нижнюю штангу **4**;
- ▶ зафиксируйте штангу и повернув (при необходимости) штангу до защелкивания фиксатора;
- ▶ крепко затяните винт **6**.

Закрепите ремень, зацепив карабин за ушко **9**.

Установка ножа (кроме ТБ-250):



- ▶ снимите (если установлена) катушку в порядке, обратном установке (см. ниже);
- ▶ установите на крепление **25** защитный кожух **3**, сориентировав его в сторону оператора, и закрепите четырьмя винтами **29**;

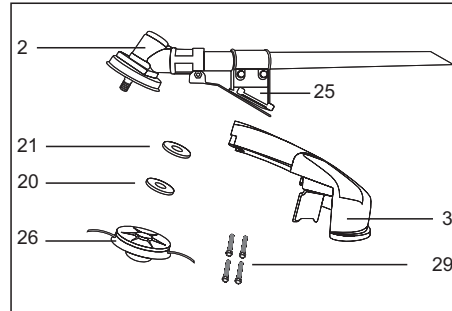
### ⚠ ВНИМАНИЕ

**Работа без защитного кожуха ЗАПРЕЩАЕТСЯ.**

- ▶ установите на выходной вал верхний фланец **21**, совместив полукруглую выемку на фланце с ответной на фланце редуктора. Вставьте в отверстие вала штырь-фиксатор;
- ▶ установите на фланец режущий нож **1** в положении надписью вверх;
- ▶ установите нижний фланец **20**, защиту ножа **22** и гайку **19**;
- ▶ удерживая фиксатором вал от проворачивания, крепко затяните гайку **19** против часовой стрелки (левая резьба);
- ▶ удалите фиксирующий ключ.

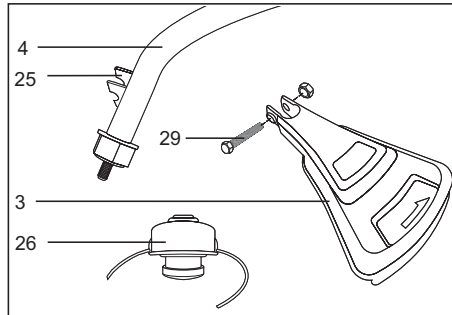
Снятие ножа (для очистки, замены или хранения) производите в обратной последовательности.

Установка катушки (кроме ТБ-250):



- ▶ снимите (если установлен) нож в порядке, обратном установке (см. выше);
- ▶ установите на крепление **25** кожух **3** и закрепите его (см. выше);
- ▶ вставьте в отверстие вала фиксатор;
- ▶ установите верхний фланец **21** и нижний фланец **20** на выходной вал;
- ▶ накрутите катушку **26** на вал, вращая против часовой стрелки (левая резьба);
- ▶ удерживая фиксатором вал от проворачивания, плотно затяните катушку.

Для ТБ-250:



- ▶ установите на крепление **25** кожух **3** и закрепите его (см. выше);

### ⚠ ВНИМАНИЕ

**Работа без защитного кожуха ЗАПРЕЩАЕТСЯ.**

- ▶ вставьте фиксатор;
- ▶ накрутите катушку **26** на вал, вращая против часовой стрелки (левая резьба);

заполняется сервисным центром  
заполняется сервисным центром  
қызмет көрсету орталығымен толтырылады

**А**

Дата приема  
Дата приёму  
Қабылдау уақыты

Дата выдачи  
Дата выдачі  
Берілген уақыты

Особые отметки  
Особливі відмітки  
Айырықша белгілер

**М.П.**

ОТРИВНОЙ ТАЛОН  
ВІДРИВНИЙ ТАЛОН  
ЎЗБЕЛИ ТАЛОН

**А**

Изделие  
Виріб  
Құрал

Дата продажи  
Дата продажу  
Сату уақыты

Дата приема  
Дата приёму  
Қабылдау уақыты

Дата выдачи  
Дата выдачі  
Берілген уақыты

Клиент  
Клієнт  
Тапсырыскер

заполняется сервисным центром  
заполняется сервисным центром  
қызмет көрсету орталығымен толтырылады

**В**

Дата приема  
Дата приёму  
Қабылдау уақыты

Дата выдачи  
Дата выдачі  
Берілген уақыты

Особые отметки  
Особливі відмітки  
Айырықша белгілер

**М.П.**

ОТРИВНОЙ ТАЛОН  
ВІДРИВНИЙ ТАЛОН  
ЎЗБЕЛИ ТАЛОН

**В**

Изделие  
Виріб  
Құрал

Дата продажи  
Дата продажу  
Сату уақыты

Дата приема  
Дата приёму  
Қабылдау уақыты

Дата выдачи  
Дата выдачі  
Берілген уақыты

Клиент  
Клієнт  
Тапсырыскер

заполняется сервисным центром  
заполняется сервисным центром  
қызмет көрсету орталығымен толтырылады

**С**

Дата приема  
Дата приёму  
Қабылдау уақыты

Дата выдачи  
Дата выдачі  
Берілген уақыты

Особые отметки  
Особливі відмітки  
Айырықша белгілер

**М.П.**

ОТРИВНОЙ ТАЛОН  
ВІДРИВНИЙ ТАЛОН  
ЎЗБЕЛИ ТАЛОН

**С**

Изделие  
Виріб  
Құрал

Дата продажи  
Дата продажу  
Сату уақыты

Дата приема  
Дата приёму  
Қабылдау уақыты

Дата выдачи  
Дата выдачі  
Берілген уақыты

Клиент  
Клієнт  
Тапсырыскер

## Сведения о приемке и упаковке

Изделие изготовлено и принято в соответствии с требованиями технических условий производителя и признано годным к эксплуатации. Изделие упаковано согласно требованиям технических условий производителя.

Дата выпуска	(число, месяц, год) См. также последние 4 цифры серийного номера (в формате ммгг)
--------------	--

## Гарантийный талон

Изделие Виріб Құрал			
Модель Өрнек Модель	№ изделия № Виробу Құрал №		
Торговая организация Торгівельна організація Сауда мекемесі	М.П.		
Дата продажи Дата продажу Сату уақыты			

### ⚠ ВНИМАНИЕ

При покупке изделия требуйте у продавца проверки надлежащего качества и комплектности, а также правильного заполнения гарантийного талона. С условиями гарантии и проведения гарантийного обслуживания ознакомлен и согласен. Изделие получено в исправном состоянии и полностью укомплектовано. Претензий к внешнему виду не имею.

### ⚠ НАЗАР АУДАРЫҢЫЗ

Құралды сатып алғанда сатушыдан құралдың қажетті сапасы мен жиынтықтығын тексеруді, сонымен қатар кепілдемелік талон қажетті түрде толтырылғандығына көз жеткізіңіз. Кепілдік шарттары және кепілдікті қызмет көрсетумен таныстым және келістім. Құрал жарамды және толығымен жинақталған күйде қабылданған. Сыртқы көрінісіне наразылық білдірмеймін.

### ⚠ УВАГА

При покупке инструмента требуйте у продавца проверки надлежащей качества и комплектности, а также правильного заполнения гарантийного талона. С условиями гарантии и проведения гарантийного обслуживания ознакомлен и согласен. Инструмент получен в исправном состоянии и полностью укомплектован. Претензий до внешнего вида не имею.

Подпись покупателя Підпис покупця Сатып алушы қолы	
--	--

Для обращения в гарантийную мастерскую необходимо предъявить изделие и правильно заполненный гарантийный талон.

- ▶ удерживая фиксатором вал от проворачивания, плотно затяните катушку.

Снятие катушки (для заправки лески или замены) производите в обратной последовательности.

### Подготовка к работе

Приготовьте рабочую смесь:

- ▶ приготовьте бензин (неэтилированный, с октановым числом не менее 92. Например, Аи92) и масло (строго для двухтактных моторов, класса ТА по классификации API. Рекомендуем масло **ЗУБР ЗМД-2Т-П** или **ЗМД-2Т-У**) в соотношении 50 (бензин): 1 (масло). Указанная пропорция достигается смешиванием, например, 1 л бензина с 20 г масла;

**Примечание!** Рекомендуемое соотношение 50:1 действительно для масел **ЗУБР ЗМД-2Т-П** или **ЗМД-2Т-У**. При использовании других марок следуйте рекомендациям на упаковке соответствующего масла.

**Примечание!** Рабочая смесь не подлежит долгосрочному хранению. При приготовлении рабочей смеси учитывайте объем предстоящей работы. Одной заправки хватает на непрерывную работу в течение приблизительно 40 минут. При работе используйте только свежеприготовленную смесь, т. к. хранение смеси снижает ее рабочие свойства и может привести к поломке инструмента. Данная неисправность условиями гарантии не поддерживается.

- ▶ влейте приготовленный бензин, затем масло в прилагаемую емкость и тщательно перемешайте.

### ⚠ ВНИМАНИЕ

**Эксплуатация изделия без масла или с содержанием масла больше указанного соотношения, с применением долго хранившегося бензина или бензина и масла не соответствующих типов может привести к выходу изделия из строя. Данная неисправность условиями гарантии не поддерживается.**

Заправьте топливный бак изделия приготовленной смесью: плавно открутите крышку бака **16** и влейте приготовленную смесь в бак.

### ⚠ МЕРЫ ПРЕДОСТОРОЖНОСТИ

**Пары бензина огнеопасны и токсичны. Во время заправки рабочей смеси строго соблюдайте правила безопасности:**

- ▶ заправку производите при полностью остывшем двигателе и выключенном зажигании;
- ▶ не курите во время заправки;
- ▶ удалите все источники открытого огня и тепла из зоны заправки;
- ▶ не производите заправку в помещениях и в местах с недостаточной вентиляцией;

После заправки плотно заверните крышку топливного бака и тщательно удалите остатки пролитой смеси.

### ⚠ ВНИМАНИЕ


**Горюче-смазочные материалы (ГСМ) являются агрессивными веществами для большинства видов пластика. Не используйте пластиковые и иные неподходящие емкости для хранения, смешивания и переливания ГСМ.**

Приготовьтесь к работе:

- ▶ наденьте подходящую одежду – длинные брюки и закрытую обувь. Не работайте босиком или в открытой обуви;
- ▶ при работе используйте средства индивидуальной защиты – очки, наушники;
- ▶ удалите детей и животных из зоны кошения на расстояние не менее 15 метров;
- ▶ удалите из зоны кошения все предметы, которые могут повредить режущий инструмент изделия или быть захвачены и выброшены из-под движущихся частей инструмента.

### Порядок работы

Для запуска холодного двигателя:

- ▶ переместитесь от места заправки на расстояние не менее 3 м;
- ▶ опустите триммер на землю. Убедитесь в отсутствии в зоне вращения режущего инструмента посторонних предметов;
- ▶ переведите выключатель зажигания **10** в положение «I»;
- ▶ подкачайте топливо в карбюратор, нажав 5–7 раз на кнопку **17** топливного насоса;
- ▶ переведите рычаг **18** привода заслонки карбюратора в положение  «Холодный запуск»;
- ▶ потяните ручку **13** стартера до выбора зазора, а затем резко дерните его. Не отпускайте

рукоятку при вытянутом тросе – плавно верните ее обратно. Если двигатель не запустился – повторите действия 3–4 раза;

- ▶ после первого «схватывания» двигателя переведите рычаг **18** в положение **I** «Горячий запуск» и, **НЕ НАЖИМАЯ** клавишу **12** управления подачей топлива, повторите запуск стартером 3–4 раза.

Если двигатель не запускается, переведите рычаг **18** в промежуточное положение и повторите попытку 3–4 раза (**НЕ НАЖИМАЯ** клавишу **12** управления подачей топлива).

После запуска, разблокировав управление подачей топлива нажатием клавиши **11**, увеличьте обороты двигателя клавишей **12** и дайте двигателю прогреться в течение 2–3 минут. Поддерживайте максимальные обороты двигателя, при которых еще не вращается режущий инструмент.

**Примечание!** Не начинайте работу при непрогревом двигателя, не давайте двигателю слишком больших или слишком малых оборотов при прогреве – все это отрицательно сказывается на его технических характеристиках и сокращает срок службы.

Для запуска горячего двигателя повторите вышеуказанные действия, не переводя рычаг **18** в положение **I** «Холодный запуск».

Если двигатель не запускается, этому могут быть следующие причины:

- ▶ рабочая смесь или воздух не поступают в камеру сгорания или поступают в недостаточном/ избыточном количестве (нет топлива в баке, загрязнены топливный или воздушный фильтры, не отрегулирован или засорен карбюратор);
- ▶ отсутствует или недостаточное искрообразование (выключатель зажигания в положении «0», загрязнены или не отрегулированы электроды свечи зажигания, неисправна свеча зажигания).

Для установления причины невозможности запуска двигателя выверните свечу зажигания: влажная свеча зажигания свидетельствует об отсутствии искрообразования или поступлении воздуха, сухая – о недостаточном поступлении рабочей смеси.

Для устранения указанных причин выполните следующие действия:

а) при влажной свече:

- ▶ выключите зажигание;
- ▶ проверьте и (при необходимости) просушите, очистите и отрегулируйте (см. Периодическое

обслуживание) электроды свечи зажигания или замените свечу;

**Примечание!** Не применяйте для просушки и очистки электродов свечи открытое пламя – это может повредить свечу зажигания и вывести ее из строя.

- ▶ проверьте правильность положения рычага **18** в зависимости от температуры двигателя;

- ▶ проверьте состояние воздушного фильтра и, при необходимости, очистите его в соответствии с Периодическим обслуживанием.

- ▶ освободите камеру сгорания от излишков рабочей смеси. Для этого при выкрученной свече зажигания 2–3 раза плавно (для исключения накачивания новой смеси) проверните двигатель ручкой стартера;

- ▶ убедитесь в соответствии типов топлива и масла указанным выше.

б) при сухой свече:

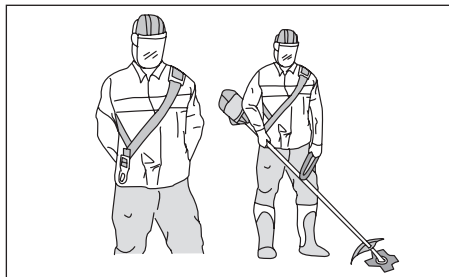
- ▶ проверьте наличие топлива в баке и заполненность объема кнопки **17** подкачки топлива;

- ▶ проверьте и (при необходимости) отрегулируйте электроды свечи зажигания (см. Периодическое обслуживание);

- ▶ убедитесь в соответствии типов топлива и масла указанным выше.

Повторите попытку запуска сначала. Если после выполнения вышеуказанных действий двигатель не запускается, обратитесь в сервисный центр.

Оденьте на себя ремень изделия, как показано на рисунке.



На холостом ходу, благодаря встроенной муфте, режущий инструмент не вращается. Для начала кошения необходимо увеличить обороты двигателя клавишей **12**. При снижении оборотов ниже уставки произойдет рас-



## ВОЗМОЖНЫЕ НЕИСПРАВНОСТИ И МЕТОДЫ ИХ УСТРАНЕНИЯ

Неисправность	Возможная причина	Действия по устранению
Двигатель не запускается	Выключатель зажигания в положении «0»	Переведите выключатель зажигания в положение «I»
	Нет рабочей смеси в баке или она не поступает в цилиндр	Заправьте топливный бак, подкачайте топливный насос или обратитесь в сервисный центр
	Воздух не поступает в камеру сгорания	Очистите воздушный фильтр или обратитесь в сервисный центр
	Неисправна свеча, блок зажигания или выключатель зажигания	Замените свечу или обратитесь в сервисный центр
	Неправильное положение воздушной заслонки	Установите заслонку в соответствии с Порядком работы
Двигатель неустойчиво работает на холостом ходу или не развивает полную мощность	Рабочая смесь ненадлежащего качества: • бензин ненадлежащего качества, несоответствующего октанового числа или долгого хранения; • повышенное или пониженное содержание масла в рабочей смеси; • смесь долгого хранения	Слейте ненадлежащую смесь, приготовьте и залейте новую
	Неустойчивое искрообразование	Выполните работы по обслуживанию свечи (см. Периодическое обслуживание)
	Загрязненность воздушного фильтра	Очистите или замените воздушный фильтр (см. Периодическое обслуживание)
	Неправильная регулировка карбюратора	Обратитесь в сервисный центр
	Большой износ деталей поршневой группы или иная причина	Обратитесь в сервисный центр для ремонта или замены
Повышенная вибрация изделия	Односторонний износ режущего ножа	Замените режущий нож
	Ослабление резьбовых соединений	Затяните резьбовые соединения (кроме соединений двигателя)
	Детали кривошипно-шатунного механизма сильно изношены	Обратитесь в сервисный центр для ремонта
Двигатель работает, но режущий инструмент не вращается	Низкие обороты двигателя, муфта сцеплена	Увеличьте обороты двигателя
	Износ или заклинивание колодок сцепления, растяжение или поломка пружины сцепления	Обратитесь в сервисный центр для ремонта или замены
Результат кошения неудовлетворительный	Кошение на низких оборотах	Увеличьте обороты двигателя
	Затуплен режущий нож	Замените режущий нож
	Износ лески	Выпустите леску (см. Порядок работы)
	Слишком быстрое движение вдоль участка кошения	Уменьшите скорость обработки
Леска не выпускается	Леска закончилась	Заправьте новую леску (см. Периодическое обслуживание)
	Загрязнение катушки и заклинивание барабана лески	Очистите катушку, освободите барабан
	Леска в катушке перекрутилась, запуталась	Распутайте леску, перемотайте катушку
	Леска спеклась от температуры	Разделите леску или удалите и намотайте новую

цепление муфты и вращение инструмента прекратится.

Кошение производите:

- ▶ удерживая штангу в положении, при котором режущий инструмент расположен параллельно земле;
- ▶ при максимальных оборотах (для большей эффективности);
- ▶ вдали от стволов деревьев, фундаментов, бордюров и проч.

**⚠ ВНИМАНИЕ**

**Контакт вращающегося ножа с твердыми предметами (стволами, корнями, строениями и прочими) может вызвать отскок штанги в сторону, в том числе и в направлении оператора, что может привести к повреждениям и травмам.**

- ▶ слева направо (в направлении вращения режущего инструмента);
- ▶ ножом, если необходимо косить мелкий кустарник или растения с толстыми стеблями;
- ▶ леской, если необходимо косить траву;
- ▶ в несколько проходов при высоте растительности более 20 см, последовательно понижая уровень кошения.

Если во время кошения режущий инструмент ударился о посторонний предмет, **НЕМЕДЛЕННО** остановите двигатель, дождитесь полной остановки вала и внимательно осмотрите его на предмет видимых механических повреждений. Не начинайте работу до полного устранения выявленных повреждений. Работа с поврежденным инструментом может привести к повышенной вибрации и повреждениям других элементов изделия.

При кошении леска расходуется. Скорость расхода зависит от нескольких факторов (тип лески, тип скашиваемой растительности). Для выпуска лески необходимо кратко ударить нижней частью катушки об землю (при вращении катушки), избегая удара о камень. Леска будет выпущена на несколько сантиметров, излишки обрежутся ножом 27.

**⚠ ВНИМАНИЕ**

**При работе изделия, в процессе сгорания рабочей смеси, образуются выхлопные газы, содержащие ядовитые для дыхания вещества. В процессе работы старайтесь располагаться относительно ветра так, чтобы выхлопные газы не попадали в Ваши органы дыхания.**

**⚠ ВНИМАНИЕ**

**Во время работы корпус цилиндра, глушителя и редуктора сильно нагреваются. Не прикасайтесь к ним частями тела и не допускайте их контакта с легковоспламеняющимися или легкоповреждаемыми поверхностями.**

При необходимости или по окончании работы, выключите двигатель, переведя выключатель 10 в положение «0».

**Примечание!** Рекомендуется перед выключением двигателя дать ему остыть, оставив немало поработать на холостых оборотах.

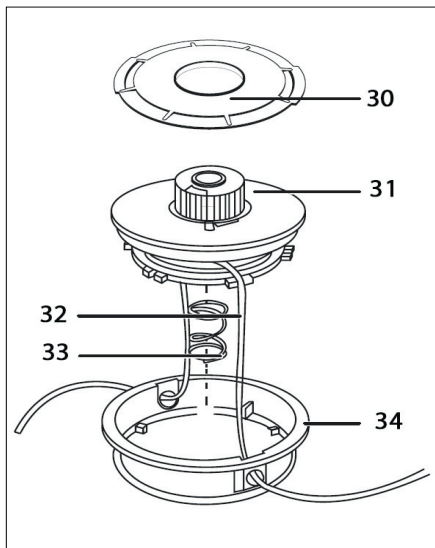
По окончании работы слейте или израсходуйте рабочую смесь, тщательно очистите все части изделия (нож, катушку, защитный кожух, штангу) от загрязнений и остатков травы и дайте изделию остыть, прежде чем вносить в помещение или убирать на хранение.

Перед уборкой изделия на длительное (свыше 1 месяца) хранение, законсервируйте его в следующем порядке:

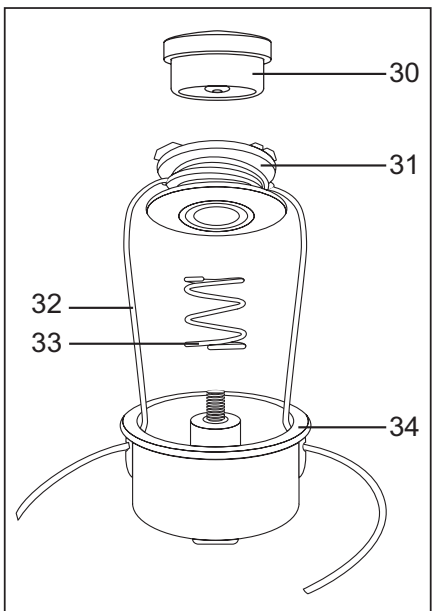
- ▶ слейте рабочую смесь из бака и израсходуйте ее из карбюратора, запустив двигатель в работу до полной остановки;
- ▶ дайте двигателю остыть;
- ▶ снимите высоковольтный провод и выверните свечу зажигания 14;
- ▶ залейте в цилиндр через отверстие для свечи столовую ложку чистого моторного масла;
- ▶ плавно проверните двигатель стартером несколько раз, чтобы распределить масло;
- ▶ установите свечу обратно;
- ▶ для исключения возникновения коррозии покройте лезвия ножа (предварительно тщательно очищенные) тонким слоем консистентной смазки.

## Периодическое обслуживание

При полном расходе лески в катушке, заправьте леску в следующем порядке (кроме ТБ-250):



Для ТБ-250:



- ▶ приготовьте новую леску. Рекомендуемая леска – **ЗУБР 70101-15-1.3** (1.6/ 2.0/ 2.4) (диаметр 1.3...2.4 мм, сечение – круг) или **70102-15-1.3** (1.6/ 2.0/ 2.4) (диаметр 1.3...2.4 мм, сечение – звездочка);
- ▶ снимите катушку с вала;
- ▶ выньте барабан катушки **31** с пружиной **33**;
- ▶ сложите пополам подготовленную леску, оставив один конец длиннее другого на 10–15 см;
- ▶ вставьте место перегиба в прорезь разделительной перегородки двух секций барабана;
- ▶ намотайте свободные концы лески на соответствующие секции барабана в направлении стрелки (на корпусе барабана), не допуская их перехлеста;
- ▶ проденьте оставшиеся 20–25 см лески в отверстия (с гильзами) крышки **34** и вытяните их полностью наружу;
- ▶ установите катушку **26** на вал;
- ▶ удерживая фиксатором вал от проворачивания, плотно затяните катушку.

Регулярно (в соответствии с таблицей 1) проводите техническое обслуживание изделия. Регулярное обслуживание позволяет поддерживать заявленные технические характеристики изделия и продлевает срок его службы.

### ⚠ ВНИМАНИЕ

**Все работы по техническому обслуживанию производите только с использованием средств индивидуальной защиты при выключенном и остывшем двигателе.**

Регулярно (в соответствии с таблицей 1) проверяйте состояние воздушного фильтра. Для этого снимите крышку фильтра 15 и внешним осмотром определите степень его загрязнения. При необходимости очистите его в следующем порядке:

- ▶ снимите фильтр;

**Примечание!** Избегайте попадания накопившейся в фильтре и его корпусе грязи в отверстие карбюратора.

- ▶ промойте поролоновый фильтр в теплой воде с добавлением бытового моющего средства и тщательно прополощите в проточной воде;
- ▶ высушите его и пропитайте небольшим количеством моторного масла;
- ▶ отожмите 2–3 раза, чтобы удалить излишки масла;
- ▶ установите фильтр на место.

Гарантийные обязательства распространяются только на неисправности, выявленные в течение гарантийного срока и обусловленные производственными и конструктивными факторами.

Полный и актуальный список сервисных центров приведен на сайте [www.zubr.ru](http://www.zubr.ru).

Срок службы данного изделия составляет 5 лет. Неисправные узлы изделия в течение гарантийного срока ремонтируются или заменяются новыми. Решение о целесообразности их замены или ремонта остается за авторизованным сервисным центром. Заменяемые детали переходят в собственность службы сервиса.

Срок гарантии составляет 12 месяцев со дня продажи изделия.

Гарантия не распространяется:

- а)** На неисправности изделия, возникшие в результате несоблюдения пользователем требований руководства по эксплуатации.
- б)** Если изделие, принадлежности и расходные материалы использовались не по назначению.
- в)** На механические повреждения (трещины, сколы и т. д.) и повреждения, вызванные воздействием агрессивных сред, высокой влажности и высоких температур, попаданием инородных предметов в вентиляционные отверстия изделия, а также повреждения, наступившие вследствие неправильного хранения и коррозии металлических частей.
- г)** На изделия с неисправностями, возникшими вследствие перегрузки инструмен-

та, повлекшей выход из строя двигателя и других узлов и деталей. К безусловным признакам перегрузки изделия относятся помимо прочих: появление цветов побежалости, коробление деталей и корпуса двигателя, деформация или пробой прокладок двигателя и карбюратора и т. д.

- д)** При использовании изделия в условиях высокой интенсивности работ и сверхтяжелых нагрузок.
- е)** В случае использования принадлежностей и расходных материалов, не рекомендованных или не одобренных производителем.
- ж)** Принадлежности, быстроизнашивающиеся части и расходные материалы, вышедшие из строя вследствие нормального износа, такие как: приводные ремни, аккумуляторные блоки, стволы, направляющие ролики, защитные кожухи, цанги, патроны, подошвы, пыльные цепи, пыльные шины, звездочки, шины, угольные щетки, ножи, пилки, абразивы, сверла, буры, леску для триммера и т.п.
- з)** На изделия, подвергавшиеся вскрытию, ремонту или модификации вне авторизованного сервисного центра.
- и)** При сильном внешнем и внутреннем загрязнении изделия.
- к)** На профилактическое и техническое обслуживание изделия, например: смазку, промывку.
- л)** На неисправности изделия, возникшие вследствие событий непреодолимой силы.

- ▶ не храните изделие с заправленным топливным баком и неизрасходованной рабочей смесью в карбюраторе;

**Примечание!** При длительном хранении рабочей смеси (особенно при наличии воздуха в топливном баке), бензин разлагается на составляющие, в т. ч. парафин, который откладывается на стенках бака, топливопроводов и карбюратора и может привести к закупориванию топливных каналов.

- ▶ не храните изделие в помещениях, в которых есть источники повышенного тепла или возможно появление открытого огня;
- ▶ не храните изделие в помещениях, куда возможен доступ детей или животных;
- ▶ не используйте для хранения ГСМ емкости, не предназначенные для этого.
- ▶ не производите никаких работ по обслуживанию изделия или замене вышедших из строя частей, не выключив двигатель и не отключив высоковольтный провод;
- ▶ не используйте изделие с поврежденными баками, трубопроводами и прокладками, допускающими утечку ГСМ.

**Будьте осторожны!** Особенно взрывоопасны пары бензина. Храните ГСМ только в плотно закрытых емкостях.

Изделие предназначено для эксплуатации только вне помещений. В процессе работы двигателя внутреннего сгорания образуются токсичные выхлопные газы высокой температуры. **НИКОГДА** не запускайте двигатель и не оставляйте его работающим в помещениях или в местах с недостаточной вентиляцией.

Не допускайте детей и лиц, незнакомых с правилами эксплуатации и требованиями настоящей инструкции, к каким-либо операциям и работам с изделием.

Не допускайте присутствия посторонних лиц на расстоянии менее 15 м от места производства работ.

Не прикасайтесь к работающим, движущимся (под кожухами, крышками) и нагретым частям изделия.

Не включайте и не эксплуатируйте изделие со снятыми защитными кожухами. Под кожухами расположены вращающиеся или нагревающиеся части, контакт с которыми может привести к травмам.

Не включайте изделие в местах с высоким содержанием в воздухе пылевых частиц, паров кислот, воды, взрывчатых или легковоспламеняющихся газов.

**НИ В КОЕМ СЛУЧАЕ** не устанавливайте на изделие другие режущие инструменты (пильные и зубчатые диски) – это может привести к травмам и повреждениям изделия.

Во время работы корпус цилиндра, глушителя и редуктора сильно нагреваются. Не прикасайтесь к ним частями тела и не допускайте их контакта с легковоспламеняющимися или легкоповреждаемыми поверхностями.

При работах, связанных с возникновением неблагоприятных условий (загазованности, повышенном уровне шума или вибрации), используйте средства индивидуальной защиты и ограничивайте время работы с изделием.

## Условия транспортирования, хранения и утилизации

Хранить в чистом виде в сухом проветриваемом помещении вдали от источников тепла. Не допускать попадания влаги, воздействия прямых солнечных лучей.

Транспортировать в упаковке производителя.

Отслужившее срок службы изделие, дополнительные принадлежности и упаковку следует экологически чисто утилизировать.

## Гарантийные обязательства

Мы постоянно заботимся об улучшении качества обслуживания наших потребителей, поэтому если у Вас возникли нарекания на качество и сроки проведения гарантийного ремонта, пожалуйста, сообщите об этом на электронный адрес: [zubr@zubr.ru](mailto:zubr@zubr.ru).

Обязательно очищайте воздушный фильтр через указанные в таблице 1 интервалы. **Помните!** Грязный фильтр приводит к снижению КПД двигателя, его перегрузке, перегреву и преждевременному износу его узлов.

### ⚠ ВНИМАНИЕ

**Эксплуатация двигателя без фильтра или с загрязненным фильтром может привести к выходу изделия из строя. Данный случай условиями гарантии не поддерживается.**

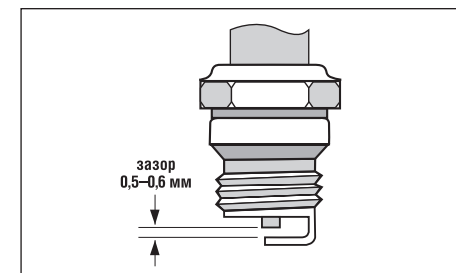
Регулярно (в соответствии с таблицей 1) проверяйте состояние электродов свечи зажигания и зазор между ними. Помните: неотрегулированные или покрытые отложениями электроды могут быть причиной плохого искрообразования, что уменьшает КПД двигателя, увеличивает расход топлива, ускоряет образование отложений на стенках камеры сгорания и ухудшает экологические показатели двигателя.

### ⚠ ВНИМАНИЕ

**Осмотр, очистку и регулировку свечи зажигания производите только при выключенном зажигании и полностью остывшем двигателе. При извлечении свечи примите меры (продуйте, очистите углубление свечи), чтобы не допустить попадания грязи в цилиндр через свечное отверстие.**

При очистке электродов старайтесь не повредить их. При повышенном загрязнении рекомендуем заменить свечу зажигания.

Зазор между электродами должен составлять 0,5–0,6 мм.



При замене используйте свечи зажигания LD L7T.

### ⚠ ВНИМАНИЕ

**Не используйте свечи с другим калильным числом (цифра в обозначении типа свечи), т.к. это может привести к изменению процесса воспламенения смеси (запаздыванию или опережению) и, как следствие, повышенной нагрузке на узлы двигателя, перегреву рабочих поверхностей камеры сгорания и образованию калильного зажигания.**

Таблица 1

Операция	Частота обслуживания*	Перед	Каждый	Каждые	Каждые	Каждый
		каждым	месяц	три месяца	шесть	год
		использованием	или через 25 ч	или через 50 ч	месяцев или через 100 ч	или через 250 ч
Фильтр воздушный	проверить	●				
	очистить		●**			
	заменить					●
Свеча зажигания	проверить зазор/отрегулировать				●	
	заменить					●
Топливный бак и фильтр	очистить		● (фильтр)		● (бак)	
Камера сгорания	очистить		Каждые 200 часов			
Провод высоковольтный	очистить				●	

\* обслуживание проводить через указанные интервалы, в зависимости от того, что наступает раньше;

\*\* при эксплуатации в запыленных условиях, при повышенных температурах и тяжелой нагрузке производить через меньшие промежутки.

При установке новой свечи вверните ее руками до упора и затяните ключом еще на ½ оборота. При повторной установке снятой свечи затяните ее ключом на ¼ оборота.

Регулярно (в соответствии с таблицей 1) пополняйте смазку редуктора 2. Для этого открутите болт на редукторе и с помощью шприца добавьте около 50 г смазки. Рекомендуемый тип смазки – ЛИТОЛ-24.

**Примечание!** Недостаточное количество смазки в редукторе приводит к повышенному нагреву и износу шестерен и может привести к выходу изделия из строя.

Все другие виды технического обслуживания должны проводиться только специалистами сервисных центров.

## Рекомендации по эксплуатации

При приготовлении рабочей смеси убедитесь в соответствии типов бензина и масла требованиям настоящей инструкции. Бензин должен быть неэтилированный, с октановым числом не менее 92 (например, Аи92). Масло должно быть специально предназначено для использования в двухтактных моторах объемом до 50 см<sup>3</sup> (класса ТА по классификации API. Рекомендуем масло **ЗУБР ЗМД-2Т-П** или **ЗМД-2Т-У**).

### ВНИМАНИЕ

Примите все меры к обеспечению пожарной безопасности при приготовлении смеси, заправке и эксплуатации изделия.

Запускайте двигатель только тогда, когда Вы полностью готовы к работе.

Изделие предназначено для работы только на бензо-масляной рабочей смеси в указанной пропорции. Не эксплуатируйте его без масла или с содержанием масла более рекомендованного, а также с несоответствующими типами топлива и масла – это одинаково может привести к повреждению и выходу изделия из строя. Данная неисправность не является гарантийным случаем.

Не включайте изделие в местах с высоким содержанием в воздухе пылевых частиц, паров кислот, воды, взрывчатых или легко воспламеняющихся газов.

Перед началом работы осмотрите и визуально проверьте корпус двигателя, карбюратора и глушителя, а также режущий инструмент на возможные повреждения (сколы, трещины) и подтеки ГСМ, подвижные части инструмента на их функционирование (прокруткой стартера с выключенным зажиганием).

Перед первым использованием и после длительного хранения изделия, запустите двигатель и дайте ему поработать 20–30 секунд на холостом ходу. Если в это время Вы услышите посторонний шум, стуки или почувствуете сильную вибрацию, выключите изделие и установите причину этого явления. Не запускайте изделие, прежде чем будет найдена и устранена причина неисправности.

В начале эксплуатации нового изделия, для обеспечения приработки трущихся частей, обеспечьте изделию щадящий режим работы: 1–1,5 минуты работы без повышенной нагрузки, потом 10–15 секунд холостого хода. В этом режиме не допускайте значительного падения или повышения оборотов двигателя. Правильная приработка позволит изделию достичь своих заявленных характеристик и продлит срок его службы. Полной мощности двигатель достигнет после 8–10 полных заправок топливного бака.

### ВНИМАНИЕ

Не обкатывайте двигатель на холостых оборотах, т. к. образование большого количества нагара от несгоревшего масла приводит к залеганию поршневых колец и повреждению цилиндра и поршня.

После первых 5 часов работы изделия визуально убедитесь в надежности затяжки резьбовых соединений двигателя. При необходимости подтяжки болтов обратитесь в сервисный центр.

После запуска и прогрева, перед началом работы, убедитесь в равномерной, без сбоев и провалов, холостой работе двигателя. При необходимости регулировки рекомендуем обратиться в сервисный центр.

**Примечание!** Самостоятельная регулировка может еще более ухудшить показатели работы изделия и сократить срок его эксплуатации.

Для исключения перегрева изделия делайте перерывы в работе, давая ему поработать на холостом ходу.

При перегреве двигателя не останавливайте его сразу – в этом случае прекратится его охлаждение (из-за остановки вентилятора), что может привести к короблению частей двигателя. Снизьте нагрузку (прекратите кошение) и дайте изделию поработать без нагрузки в течении 1–2 минут. Остановите двигатель.

Регулярно проверяйте состояние поверхности корпуса и головки цилиндра. При загрязнении поверхности ухудшается отвод тепла от металлических частей цилиндра, что также может привести к короблению отдельных частей и выходу изделия из строя. Следите за состоянием указанных частей и очищайте по мере необходимости.

Не проводите сварочных работ и механического ремонта поврежденных частей изделия. При обнаружении механических дефектов или коррозии обратитесь в сервисный центр для замены поврежденных частей.

Не чистите изделие с помощью легковоспламеняющихся жидкостей или растворителей. Применяйте для этого только влажную ветошь, предварительно выключив двигатель и дав ему полностью остыть.

Не кладите на нагревающиеся части двигателя изделия из легковоспламеняющихся материалов или тканей. Не накрывайте воздухозаборные отверстия двигателя.

Носите подходящую одежду. Приступайте к работе, только надев длинные брюки и закрытую обувь, защищающие Ваши ноги от разлетающейся срезанной травы.

Используйте только острые ножи. **ЗАПРЕЩАЕТСЯ** затачивать затупившийся нож, т. к. это может нарушить его балансировку и привести к повреждениям изделия и травмам.

**НИ В КОЕМ СЛУЧАЕ** не устанавливайте на изделие другие режущие инструменты (пильные и зубчатые диски) – это может привести к травмам и повреждениям изделия.

Выключайте двигатель при паузах в работе и по окончании работы.

Все другие виды технического обслуживания, кроме указанных в разделе Периодическое обслуживание, должны проводиться только специалистами сервисных центров.

Следите за исправным состоянием изделия. В случае появления подозрительных запахов, дыма, огня, искр следует отключить инструмент и обратиться в специализированный сервисный центр.

Если Вам что-то показалось ненормальным в работе изделия, немедленно прекратите его эксплуатацию.

В силу технической сложности изделия, критерии предельных состояний не могут быть определены пользователем самостоятельно. В случае явной или предполагаемой неисправности обратитесь к разделу «Возможные неисправности и методы их устранения». Если неисправности в перечне не оказались или Вы не смогли устранить ее, обратитесь в специализированный сервисный центр. Заключение о предельном состоянии изделия или его частей сервисный центр выдает в форме соответствующего Акта.

## Инструкции по безопасности

Бензин и рабочая смесь для двигателя – источники повышенной пожарной опасности. Во избежание несчастных случаев:

- ▶ не курите вблизи мест хранения ГСМ, при их смешивании, переливании (в т.ч. заправке) и во время работы;
- ▶ не храните, не смешивайте и не переливайте ГСМ вблизи источников открытого огня или повышенного тепла;
- ▶ не запускайте двигатель в месте заправки и на удалении менее 3 м от него;
- ▶ не запускайте двигатель, не вытерев насухо все пролития или подтеки ГСМ, а также не установив и не устранив причину протечки;
- ▶ не допускайте детей и некомпетентных лиц к операциям с ГСМ и изделием в целом;

При хранении изделия или расходных материалов строго соблюдайте следующие рекомендации: