



Информация о модели
на официальном сайте ЗУБР:



ЗШ-П30-1400 ПСТ



ЗШ-П30-1400 ПСТК



Обзор модели на официальном канале
«ЗУБР Российский инструмент»:



Обзор
ЗШ-П30-1400 ПСТ



Обзор
ЗШ-П30-1400 ПСТК



Штроборез электрический (бороздодел)

ЗШ-П30-1400 ПСТ

ЗШ-П30-1400 ПСТК

АО «ЗУБР ОВК» РОССИЯ, 141002, Московская область, г. Мытищи 2, а/я 36

Производитель оставляет за собой право вносить изменения в характеристики изделия без предварительного уведомления.
Приведенные иллюстрации не являются обязательными. Ответственность за опечатки исключается.

Уважаемый покупатель!

При покупке изделия:

- требуйте проверки его исправности путем пробного включения, а также комплектности согласно комплекту поставки, приведенному в соответствующем разделе;
- убедитесь, что гарантийный талон оформлен должным образом и содержит серийный номер изделия, дату продажи, штамп магазина и подпись продавца.

Перед первым включением изделия внимательно изучите настоящее руководство по эксплуатации и строго выполняйте содержащиеся в нем требования. Только так Вы сможете научиться правильно обращаться с изделием и избежать ошибок и опасных ситуаций. Храните данное руководство в течение всего срока службы Вашего изделия.

Помните! Изделие является источником повышенной травматической опасности.

⚠ ВНИМАНИЕ

ПРОЧИТЕ РУКОВОДСТВО И НЕ НАЧИНАЙТЕ РАБОТУ С ИЗДЕЛИЕМ, ПОКА ВЫ НЕ ОЗНАКОМИТЕСЬ С НАСТОЯЩИМИ ПРЕДУПРЕЖДЕНИЯМИ.

Не устанавливайте на изделие другой сменный инструмент, кроме алмазных дисков (в том числе диски других типов), а также несоответствующий по характеристикам данному изделию.

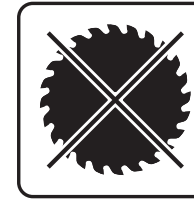
Изделие **НЕ ПРЕДНАЗНАЧЕНО** для влажной резки. **НИ В КОЕМ СЛУЧАЕ** не используйте воду для смачивания дисков или поверхности.

В процессе работы некоторые части изделия нагреваются. Не прикасайтесь к ним по окончании работы до полного остывания.

Не тормозите диск руками и не прикасайтесь к нему во время вращения и до полной остановки после выключения.

При выполнении работ всегда надежно удерживайте изделие за обе рукоятки (основную и дополнительную).

Во избежание повреждения не перегружайте изделие во время работы.

Меры безопасности

ЗАПРЕЩАЕТСЯ устанавливать на изделие диски, отличающиеся от рекомендованных (пильные, точильные; с иными внешними и посадочными диаметрами; не соответствующими по частоте вращения)



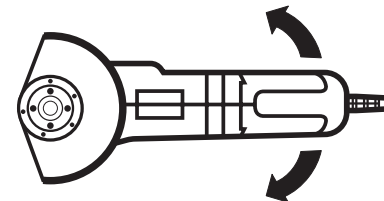
ЗАПРЕЩАЕТСЯ устанавливать на изделие иные аксессуары и принадлежности, отличающиеся от прилагаемых (кожуха, дополнительные рукоятки и т.п.)



Всегда используйте средства индивидуальной защиты (маску, наушники, респиратор), особенно при работе с пылящими материалами



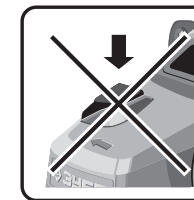
Берегите себя от попадания раскаленных частиц, вылетающих из-под диска. Избегайте попадания раскаленных частиц на Вас, предметы одежды и легковоспламеняющиеся материалы



Изделие с раскручивающимся или останавливающимся диском обладает повышенным боковым крутящим моментом. Не выпускайте его из рук при запуске и выключении до полной остановки диска



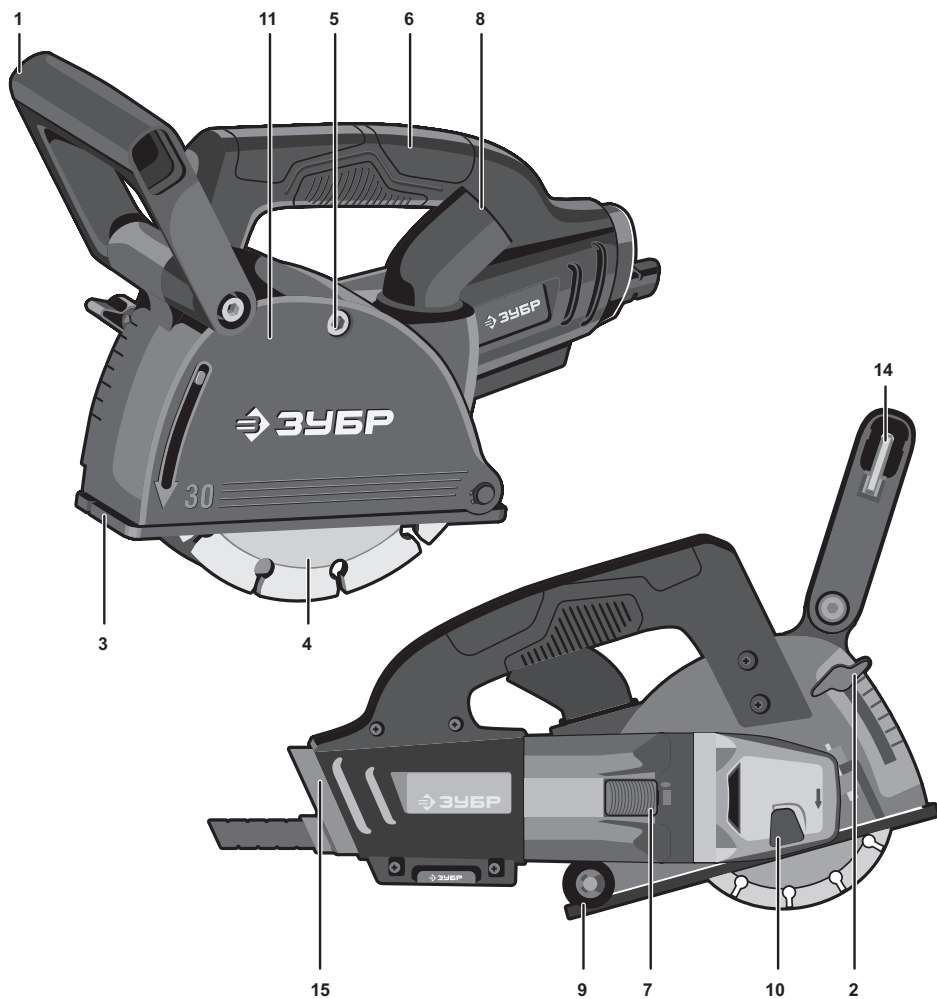
Изделие не предназначено для использования с подачей охлаждающей жидкости в место реза/шлифования



Не нажимайте кнопку блокировки диска во время вращения шпинделя и до полной его остановки





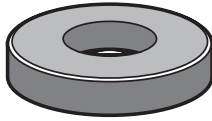
В процессе работы сменный инструмент сильно нагревается. Перед его заменой по окончании работы дождитесь его остывания



Устройство

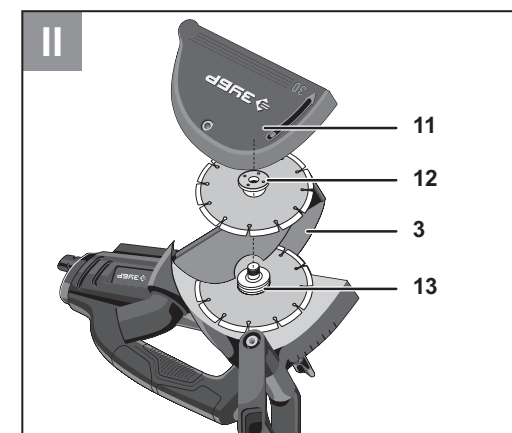
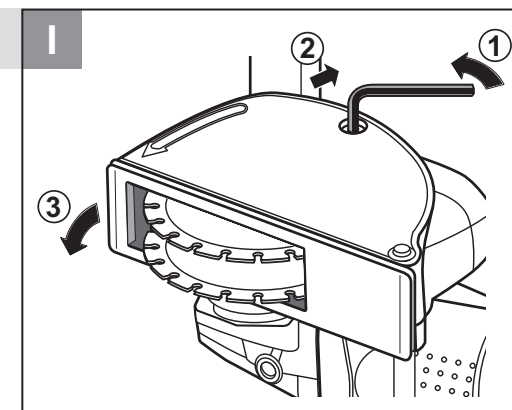
- | | |
|---|--------------------------------|
| 1. Ручка дополнительная | 9. Ролик качения |
| 2. Винт ограничителя глубины штробления | 10. Кнопка блокировки шпинделя |
| 3. Подвижный защитный кожух | 11. Защитный кожух |
| 4. Отрезной диск | 12. Прижимной фланец |
| 5. Винт крепления кожуха | 13. Шайба наборная |
| 6. Ручка основная | 14. Ключ имбусовый |
| 7. Клавиша выключателя | 15. Крышка корпуса |
| 8. Пылеотводный патрубок | |

Комплектация

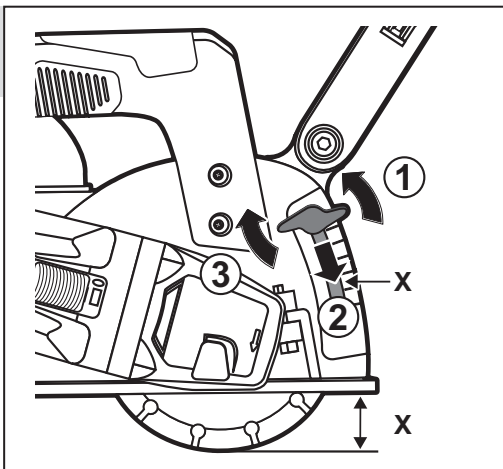
		
Ключ специальный	Ключ имбусовый	Фланцы

Инструкции по применению

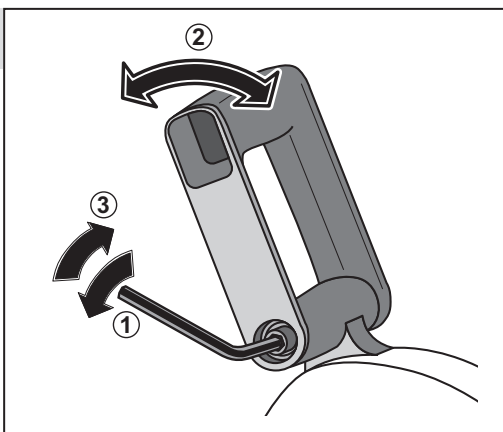
1. Установка дисков



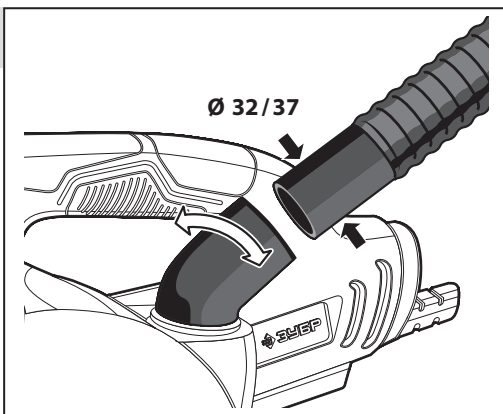
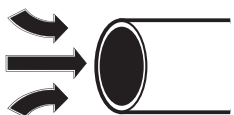
2. Регулировка глубины штробления



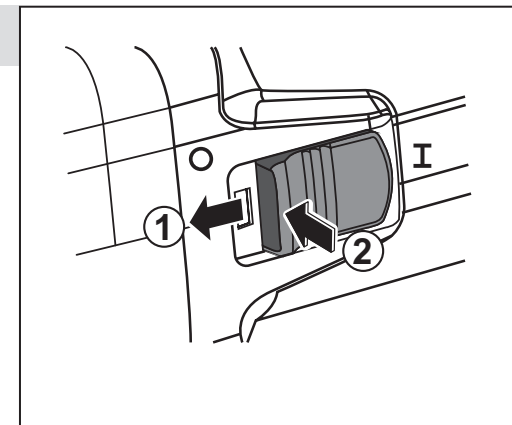
3. Регулировка рукоятки



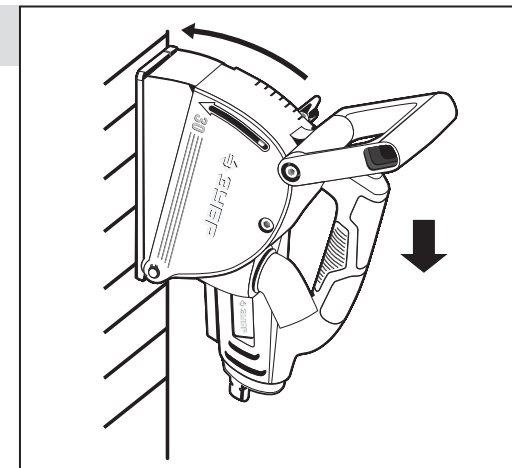
4. Организация пылеотвода



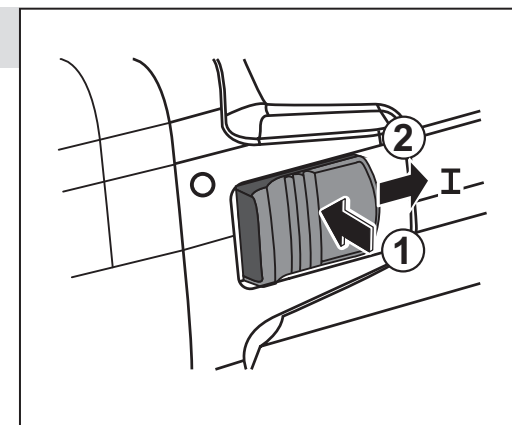
5. Включение изделия



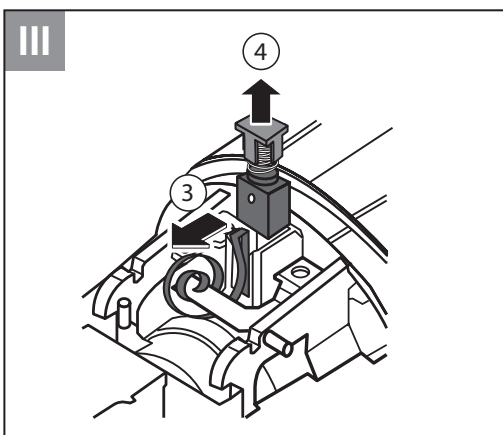
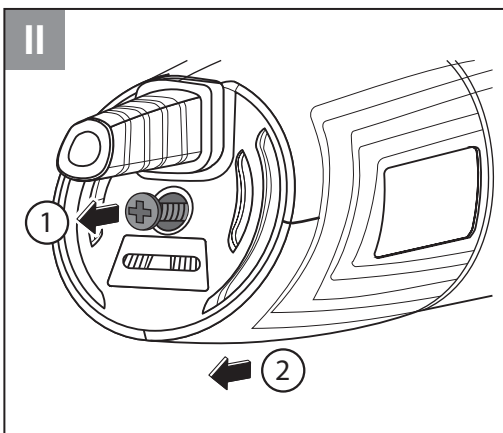
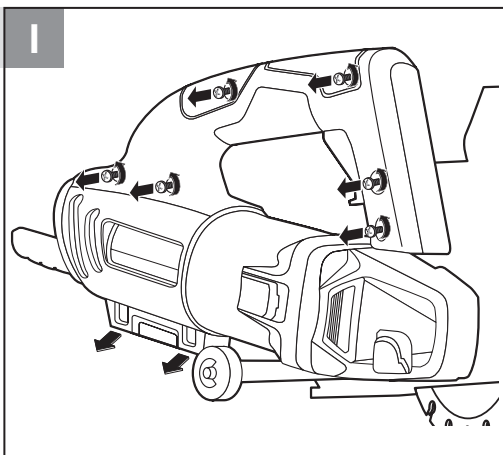
6. Штробление стен



7. Выключение изделия



8. Замена угольных щеток



Технические характеристики

Артикул	ЗШ-П30-1400 ПСТ	ЗШ-П30-1400 ПСТК
Номинальное напряжение питания, В	~220±10%	~220±10%
Частота, Гц	50	50
Номинальная потребляемая мощность, Вт	1400	1400
Обороты холостого хода, об/мин	8800	8800
Диаметр отрезного диска, мм	125	125
Диаметр посадочный диска, мм	22	22
Глубина штробления, мм	0–30	0–30
Ширина канавки, мм	3–30	3–30
Шаг настройки ширины штробы, мм	3	3
Защита от перегрузки	есть	есть
Константная электроника	есть	есть
Пылезащита	есть	есть
Кейс	—	есть
Уровень звуковой мощности (к=3), дБ	113	113
Уровень звукового давления (к=3), дБ	102	102
Среднеквадратичное виброускорение (к=1,5), м/с ²	4	4
Класс безопасности по ГОСТ 12.2.007.0-75	II	II
Масса изделия, кг	4.6	4.6
Масса в упаковке, кг	5.7	6.5
Срок службы, лет	5	5

Комплект поставки

Штроборез	1 шт.	1 шт.
Дополнительная рукоятка (установлена)	1 шт.	1 шт.
Шайба наборная	3 мм – 1 шт. 6 мм – 4 шт.	3 мм – 1 шт. 6 мм – 4 шт.
Ключ имбусовый	1 шт.	1 шт.
Ключ специальный	1 шт.	1 шт.
Кейс	—	1 шт.
Инструкции по безопасности	1 экз.	1 экз.
Руководство по эксплуатации	1 экз.	1 экз.

⚠ ВНИМАНИЕ

Убедитесь, что на изделии и комплекте принадлежностей отсутствуют повреждения, которые могли возникнуть при транспортировании.

Назначение и область применения

Штроборез электрический **ЗУБР** предназначен для резки штроб в кирпиче, легких бетонах и пенобетоне.

Внимательно изучите настоящее руководство по эксплуатации, в том числе раздел «Инструкции по безопасности» и Приложение «Общие инструкции по безопасности». Только так Вы сможете научиться правильно обращаться с инструментом и избежите ошибок и опасных ситуаций.

Изделие предназначено для использования в районах с умеренным климатом, характерной температурой от -10 до +40 °С, относительной влажностью воздуха не более 80%, отсутствием прямого воздействия атмосферных осадков и чрезмерной запыленности воздуха.

Изделие соответствует требованиям Технических регламентов Таможенного союза:

- ТР ТС 004/2011 «О безопасности низковольтного оборудования»;
- ТР ТС 020/2011 «Электромагнитная совместимость технических средств».

Настоящее руководство содержит самые полные сведения и требования, необходимые и достаточные для надежной, эффективной и безопасной эксплуатации изделия.

В связи с продолжением работы по усовершенствованию изделия, изготовитель оставляет за собой право вносить в его конструкцию незначительные изменения, не отраженные в настоящем руководстве и не влияющие на эффективность и безопасную работу изделия.

Подготовка к работе

⚠ ВНИМАНИЕ

Перед любыми действиями по сборке/регулировке отключите изделие от сети и дождитесь остановки вращения дисков и их остывания.

Установка дисков (рис. 1)

Для установки дисков:

- отверните винт **5** крепления защитного кожуха **11**. Отведите его в сторону и освободите кожух **3**;

- нажав кнопку блокировки шпинделя **10**, прилагаемым затяжным ключом отверните прижимной фланец **12**;
- установите диски с необходимым количеством наборных шайб между ними. Толщина наборного фланца составляет 3 или 6 мм;

Примечание! Первый диск может быть установлен как на самый нижний фланец, так и между любыми двумя фланцами.

⚠ ВНИМАНИЕ

Направление вращения диска (указано на самом диске) должно совпадать с направлением вращения шпинделя (указано на кожухе диска).

- установите обратно прижимной фланец **12** и, нажав кнопку блокировки **10**, затяжным ключом **КРЕПКО** затяните его;
- поверните обратно кожух **11**, заправив в направляющий паз ограничительный выступ подвижного кожуха **3**;
- затяните винт **5** крепления кожуха.

При необходимости выполнения только одного пропила, снимите лишний диск в порядке, описанном выше.

⚠ ВНИМАНИЕ

Во избежание травм и повреждения изделия всегда КРЕПКО затягивайте прижимной фланец.

Регулировка глубины штробления (рис. 2)

Для регулировки необходимой глубины пропила отпустите ограничительный винт **2** и регулировкой угла открытия кожуха **3** установите по указателю желаемую глубину реза и зафиксируйте затяжкой винта **2**.

Регулировка рукоятки (рис. 3)

Отрегулируйте угловое положение рукоятки, для чего отпустите имбусовым ключом **14** крепежный винт и установите ее в нужном положении, после чего затяните винт.

Организация пылеотвода (рис. 4)

При необходимости организации пылеотвода, присоедините к пылеотводному штуцеру **8** шланг Вашего пылесоса. Диаметр патрубка – 37/32 мм (наружный/внутренний). Возможно, потребуется переходник (в комплект не входит).

Примечание! При работе изделия образуется пыль в больших количествах. Настоятельно рекомендуем Вам производить работу с пылеотводом.

Приготовьтесь к работе:

- убедитесь в том, что диски правильно установлены, надежно закреплены, Вы убрали посторонние предметы от движущихся частей изделия;
- отметьте на необходимой поверхности линии будущего пропила;
- подготовьте (при необходимости) средство отвода пыли (например, пылесос);
- наденьте индивидуальные средства защиты: очки, наушники, респиратор.

Порядок работы

Включение изделия (рис. 5)

Подключите изделие к электрической сети.

⚠ ВНИМАНИЕ

Перед включением изделия в сеть ОБЯЗАТЕЛЬНО убедитесь в том, что выключатель находится в выключенном положении.

Включите (если подключено) устройство принудительного отвода пыли.

Включите изделие, переведя выключатель **7** в положение «I».

Примечание! Ваше изделие оснащено системой плавного пуска. Во избежание повреждения изделия и выхода его из строя не начинайте работу и не нагружайте изделие до полной раскрутки дисков.

Изделие оснащено фиксацией выключателя во включенном положении. Для фиксации выключателя во включенном положении нажмите на переднюю часть клавиши выключателя.

Установите изделие роликом **9** на обрабатываемую поверхность так, чтобы диски не касались поверхности. Плавно наклоняйте изделие, углубляясь дисками в поверхность до нужной глубины реза или до упора ограничителя.

Начните плавно вести изделие вдоль линии пропила на себя.

⚠ ВНИМАНИЕ

Изделие не предназначено для влажной резки. НИ В КОЕМ СЛУЧАЕ не используйте воду для смачивания дисков или поверхности.

Примечание! При работе с изделием следите за оборотами двигателя. Падение оборотов на 20% и более свидетельствует о перегрузке. В этом случае необходимо снизить нагрузку или усилие подачи изделия.

Изделие оснащено системой защиты от перегрузки. Во время работы, при возникновении перегрузки (например, при заклинивании дисков), изделие отключается. В этом случае, прежде чем продолжать работу, устраните причину перегрузки (измените способ работы, снизьте усилие давление на изделие) или извлеките заклинившие диски.

⚠ ВНИМАНИЕ

Не пытайтесь извлечь заклиненные диски путем включения изделия.

Примечание! После снятия перегрузки с двигателя, при включенной клавише **7**, он включится в работу автоматически.

Выключение изделия (рис. 6)

По окончании работы выключите изделие, переведя выключатель **7** в положение «0».

После выключения изделия диски некоторое время продолжают вращаться. Не кладите изделие на опорную поверхность, дождитесь полной остановки дисков.

⚠ ВНИМАНИЕ

При работе диски сильно нагреваются - не прикасайтесь к ним сразу по окончании работы и до полного остывания.

Периодическое обслуживание

⚠ ВНИМАНИЕ

Все работы по техническому обслуживанию должны проводиться при отключенном от сети кабеле.

Замена угольных щеток (рис. 7)

В процессе эксплуатации необходима периодическая (по мере износа) замена графитовых щеток электродвигателя. Для этого:

- отключите изделие от сети;
- открутите винты крепления основной рукоятки **6** и снимите ее с изделия;
- отверткой открутите винт крышки **15** корпуса и снимите её;
- сдвиньте прижимную пружину в сторону, выньте изношенную щетку и установите новую;
- проделайте аналогичные операции с другой щеткой;
- установите крышку двигателя на место и закрепите ее;

- установите обратно основную рукоятку **6** и закрепите ее винтами.

В процессе резки бетона внутри корпуса изделия могут накапливаться абразивные и токопроводящие частицы. Для предотвращения повреждения изделия и поражения электрическим током, периодически (по возможности, часто) тщательно продувайте корпус изделия через воздухозаборные отверстия (в задней части корпуса). Для продувки используйте выходной поток пылесоса или источник сжатого воздуха (например, компрессор) с давлением выходного потока не более 2 атм.

Рекомендации по эксплуатации

Убедитесь, что напряжение Вашей сети соответствует номинальному напряжению изделия.

Включайте изделие в сеть только тогда, когда Вы готовы к работе.

Перед первым использованием изделия включите его без нагрузки и дайте поработать 10–20 секунд. Если в это время Вы услышите посторонний шум, почувствуете повышенную вибрацию или запах гари, выключите изделие, отсоедините кабель питания от сети и установите причину этого явления. Не включайте изделие, прежде чем будет найдена и устранена причина неисправности.

Перед резкой штроб в стенах убедитесь в отсутствии в местах пропилов скрытой проводки и труб.

Во избежание несчастных случаев, каждый раз перед включением изделия в сеть убедитесь, что выключатель **7** находится в выключенном положении.

Регулярно (перед каждым использованием) проверяйте состояние дисков и надежность их крепления. Затупленные, треснутые, сколотые, незакрепленные диски могут стать причиной травм и привести к выходу изделия из строя.

Изделие предназначено для эксплуатации с алмазными дисками для резания бетона.

ВНИМАНИЕ

НЕ УСТАНОВЛИВАЙТЕ на изделие **иные расходные инструменты (абразивные, ле-**

пестковые, пыльные диски, полировальные тарелки и т.д.). Не применяйте диски, которые не соответствуют техническим характеристикам данного изделия (в частности, по диаметру или частоте вращения). Не используйте инструмент сильно изношенный или с видимыми механическими повреждениями (сколы, трещины, расслоения).

Пользуйтесь средствами индивидуальной защиты (очками, респиратором) – в процессе резания выделяется бетонная пыль в больших количествах.

При использовании изделия расположите сетевой кабель вне рабочей зоны.

Работающее изделие (при контакте с поверхностью) передает на оператора усилие вдоль продольной оси изделия в направлении от оператора. При работе крепко держите изделие двумя руками. Принимайте устойчивое положение тела и всегда сохраняйте равновесие.

Не прилагайте излишних усилий при работе с изделием. Это не ускорит процесс работы, но может снизить качество и сократить срок службы изделия.

Для исключения перегрева делайте перерывы в работе, достаточные для охлаждения изделия.

Не закрывайте воздухозаборные отверстия изделия.

В случае «прикипания» диска, во избежание повреждения изделия, **НЕ ПРИМЕНЯЙТЕ** силовые методы для отворачивания прижимного фланца. Обратитесь в сервисный центр.

Регулярно проверяйте состояние сетевого кабеля. Не допускайте повреждения изоляции, загрязнения агрессивными и токопроводящими веществами, чрезмерных тянущих и изгибающих нагрузок.

ВНИМАНИЕ

Поврежденный кабель подлежит немедленной замене в сервисном центре.

Выключайте изделие из сети сразу же по окончании работы.

Выключайте изделие только выключателем **7**. Не выключайте, просто отсоединяя кабель от сети (вынимая вилку из розетки).

Периодически очищайте от грязи и пыли корпус изделия, кабель и вентиляционные отверстия. Периодически (по мере износа) заменяйте графитовые щетки электродвигателя в соответствии с разделом Периодическое обслуживание.

Изделие не требует другого специального обслуживания.

Все ремонтные работы должны проводиться только специалистами сервисных центров.

Следите за исправным состоянием изделия. В случае появления подозрительных запахов, дыма, огня, искр следует выключить изделие, отключить его от сети и обратиться в специализированный сервисный центр.

Если изделие показалось Вам неисправным, немедленно прекратите его эксплуатацию.

В силу технической сложности изделия, критерии предельных состояний не могут быть определены пользователем самостоятельно. В случае явной или предполагаемой неисправности обратитесь к разделу «Возможные неисправности и методы их устранения». Если неисправности в перечне не оказалось или Вы не смогли устранить ее, обратитесь в специализированный сервисный центр. Заключение о предельном состоянии изделия или его частей сервисный центр выдает в форме соответствующего Акта.

Инструкции по безопасности

Перед любыми действиями по сборке/регулировке отключите изделие от сети и дождитесь остановки вращения дисков.

Перед началом работы осмотрите и визуально проверьте изделие, кабель и отрезные диски на отсутствие видимых механических повреждений.

Не устанавливайте на изделие другой сменный инструмент, кроме алмазных дисков (в том числе диски других типов), а также несоответствующие по характеристикам данному изделию.

Перед включением изделия в сеть **ОБЯЗАТЕЛЬНО** убедитесь в том, что выключатель находится в выключенном положении.

Перед резкой штроб в стенах убедитесь в отсутствии в местах пропилов скрытой проводки и труб.

При работе диски сильно нагреваются – не прикасайтесь к ним сразу после их остановки и до полного остывания.

Не закрывайте воздухозаборные отверстия изделия.

Не прикасайтесь к движущимся (под кожухами, крышками) частям изделия.

Применяйте только исправные отрезные диски. **НИ В КОЕМ СЛУЧАЕ** не используйте диски с видимыми механическими повреждениями.

После выключения изделия диски некоторое время продолжают вращаться. Не кладите изделие, дождитесь полной остановки дисков.

При работах в неблагоприятных условиях (при запыленности, вибрации, повышенном уровне шума), используйте средства индивидуальной защиты и ограничивайте общее (за смену) время работы с изделием.

Условия транспортирования, хранения и утилизации

Хранить в чистом виде, в сухом проветриваемом помещении, вдали от источников тепла. Не допускать попадания влаги, воздействия прямых солнечных лучей.

Транспортировать в упаковке производителя.

Отслужившее срок службы изделие, дополнительные принадлежности и упаковку следует экологически чисто утилизировать.

Гарантийные обязательства

Мы постоянно заботимся об улучшении качества обслуживания наших потребителей, поэтому, если у Вас возникли нарекания на качество и сроки проведения гарантийного ремонта, пожалуйста, сообщите об этом в службу поддержки **ЗУБР** по электронной почте на адрес: zubr@zubr.ru.

Данная гарантия не ограничивает право покупателя на претензии, вытекающие из договора купли-продажи, а также не ограничивает законные права потребителей.

Мы предоставляем гарантию на инструменты **ЗУБР** на следующих условиях:

1) Гарантия предоставляется в соответствии с нижеперечисленными условиями путем бесплатного устранения неисправностей инструмента в течение установленного гарантийного срока, которые доказано обусловлены дефектами материала или изготовления.

2) Гарантийный срок начинается со дня покупки инструмента первым владельцем.

3) Срок и условия гарантии зависят от серии и артикула инструмента, просим Вас внимательно ознакомиться с условиями гарантии на момент покупки.

Базовая гарантия

Гарантийный срок составляет 36 месяцев со дня продажи.

На серию **МАСТЕР (основной цвет корпуса серый / красный)** устанавливается базовая гарантия сроком 3 года, при условии только бытового применения. В случае профессионального использования инструмента серии **МАСТЕР** базовая гарантия устанавливается 1 год с даты продажи.

На серию **ПРОФЕССИОНАЛ (основной цвет корпуса синий)** устанавливается базовая гарантия сроком 3 года. Для серии **ПРОФЕССИОНАЛ** разрешается эксплуатация в профессиональных целях, за исключением сверхвысоких нагрузок или тяжелых внешних условий эксплуатации, превышающих нормы, указанные в «Инструкции по эксплуатации».

Расширенная гарантия

На серию **МАСТЕР** устанавливается расширенная гарантия сроком на 5 лет. Расширенная гарантия предоставляется только при условии бытового применения и регистрации на сайте **zubr.ru**.

На серию **ПРОФЕССИОНАЛ** устанавливается расширенная гарантия 5 лет при условии регистрации на сайте **zubr.ru**. Для серии **ПРОФЕССИОНАЛ** разрешается эксплуатация в профессиональных целях, за исключением сверхвысоких нагрузок или тяжелых внешних условий эксплуатации, превышающих нормы указанные в «Инструкции по эксплуатации».

Расширенная гарантия предоставляется только при условии, если владелец регистрирует

инструмент на сайте производителя по адресу **zubr.ru** в разделе «Сервис» в течение 4 недель с момента покупки. Регистрация расширенной гарантии возможна только после подтверждения покупателем согласия на обработку персональных данных, запрашиваемых в процессе регистрации. Сроки гарантии на конкретную модель инструмента можно проверить на сайте производителя по адресу **zubr.ru**.

4) Гарантия не распространяется на:

а) Детали, подверженные рабочему и другим видам естественного износа, а также на неисправности инструмента, вызванные этими видами износа. А также на инструмент, имеющий полную выработку ресурса, сильное внешнее или внутреннее загрязнение.

б) Неисправности инструмента, вызванные несоблюдением Инструкции по эксплуатации или произошедшие вследствие использования инструмента не по назначению, во время использования в условиях окружающей среды, выходящих за пределы указанных в Инструкции по эксплуатации, ненадлежащих производственных условиях, вследствие перегрузок или недостаточного, ненадлежащего технического обслуживания или ухода. К безусловным признакам перегрузки изделия относятся, помимо прочего: появление цветов побежалости, одновременный выход из строя ротора и статора, деформация или оплавление деталей и узлов изделия, потемнение или обугливание проводов электродвигателя под действием высокой температуры.

в) При использовании изделия в условиях высокой интенсивности работ и сверхтяжелых нагрузок.

г) На профилактическое и техническое обслуживание инструмента, например: смазку, промывку.

д) Неисправности инструмента вследствие использования принадлежностей, сопутствующих и запасных частей, которые не являются оригинальными принадлежностями/частями **ЗУБР**.

е) На механические повреждения (трещины, сколы и т.д.) и повреждения, вызванные воздействием агрессивных сред, высокой влажности и высоких температур, попаданием инородных предметов в вентиляционные отверстия инструмента, а также повреждения, наступившие вследствие неправильного хранения и коррозии металлических частей.

ж) Принадлежности, быстроизнашивающиеся части и расходные материалы, вышедшие из строя вследствие нормального износа, такие как: приводные ремни, аккумуляторные блоки, стволы, направляющие ролики, защитные кожухи, цанги, патроны, подошвы, пильные цепи, пильные шины, звездочки, шины, угольные щетки, ножи, пилки, абразивы, сверла, буры, леска для триммера и т.п.

з) Инструмент, в конструкцию которого были внесены изменения или дополнения.

и) Незначительное отклонение от заявленных свойств инструмента, не влияющее на его ценность и возможность использования по назначению.

к) На инструмент, вскрывавшийся или ремонтировавшийся в течение гарантийного срока вне авторизованных сервисных центров. Полный актуальный список авторизованных сервисных центров смотрите на сайте **zubr.ru**.

5) Устранение неисправностей, признанных нами как гарантийный случай, осуществляется на выбор компании **ЗУБР** посредством ремонта или замены неисправного инструмента на новый (возможно и на модель следующего поколения). Замененные инструменты и детали переходят в собственность компании.

6) Гарантийные претензии принимаются в течение гарантийного срока. Для этого предъявите или отправьте неисправный инструмент в указанный в документации (актуальный список сервисных центров смотрите на сайте **zubr.ru**) сервисный центр, приложив заполненный гарантийный талон, подтверждающий дату покупки товара и его наименование. Инструмент, переданный дилеру или в сервисный центр в частично или полностью разобранном виде, под действие гарантии не подпадает. Все риски по передаче и пересылке инструмента дилеру или в сервисный центр несет владелец инструмента.

7) Другие претензии, кроме упомянутого права на бесплатное устранение недостатков инструмента, под действие нашей гарантии не подпадают.

8) После гарантийного ремонта на условиях расширенной гарантии, срок расширенной гарантии инструмента не продлевается и не возобновляется.

9) Для всех электроинструментов обязательно регулярное техническое обслуживание. Периодичность ТО равна сроку службы комплекта угольных щеток.

10) Срок службы изделия составляет 5 лет.

ВОЗМОЖНЫЕ НЕИСПРАВНОСТИ И МЕТОДЫ ИХ УСТРАНЕНИЯ

Неисправность	Возможная причина	Действия по устранению
Изделие не включается	Нет напряжения в сети	Проверьте напряжение в сети
	Полный износ щеток	Замените щетки
	Неисправен выключатель, двигатель или иной компонент	Обратитесь в сервисный центр для ремонта или замены
	Заклинивание диска или вала	Обратитесь в сервисный центр для ремонта или замены
Изделие включается, но диски не вращаются	Незатянут прижимной фланец	Затяните фланец
	Повреждение в редукторе (срезание шпонок или зубьев шестерен)	Обратитесь в сервисный центр для ремонта
Изделие не развивает полных оборотов или не работает на полную мощность (определяется по сильному падению оборотов при работе)	Низкое напряжение сети	Проверьте напряжение в сети
	Износ щеток	Замените щетки
	Затуплены отрезные диски	Замените диски
	Сгорела обмотка или обрыв в обмотке двигателя	Обратитесь в сервисный центр для ремонта
	Неисправность электронного блока	Обратитесь в сервисный центр для ремонта
Шпиндель или диски остановились при работе	Пропало напряжение в сети	Проверьте напряжение в сети
	Сработала защита от перегрузки	Снимите нагрузку с двигателя
	Заклинивание дисков в материале (затуплены диски, слишком большая скорость подачи)	Замените диски, уменьшите скорость подачи
	Проворачивание дисков (при не полностью затянутом фланце, попадании смазки под фланцы)	Затяните фланец, очистите контактные поверхности
	Полный износ щеток	Замените щетки
	Неисправность электронного блока или двигателя	Обратитесь в сервисный центр для ремонта
	Заклинивание в редукторе	Обратитесь в сервисный центр для ремонта
Изделие перегревается	Интенсивный режим работы, работа с максимальной нагрузкой	Измените режим работы, снизьте нагрузку
	Высокая температура окружающего воздуха, слабая вентиляция, засорены вентиляционные отверстия	Примите меры к снижению температуры, улучшению вентиляции, очистке вентиляционных отверстий
	Недостаток смазки, повреждение в редукторе	Обратитесь в сервисный центр для ремонта
	Сгорела обмотка или обрыв в обмотке	Обратитесь в сервисный центр для ремонта