

РЕСАНТА®

МАСЛЯНЫЙ РАДИАТОР НАПОЛЬНЫЙ

Техническое описание и инструкция по
эксплуатации



OM-5H
OM-7H
OM-9H
OM-12H

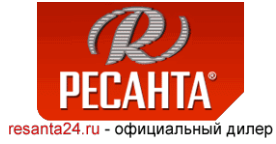


OMM-7H



ОМПТ-5H
ОМПТ-7H
ОМПТ-9H
ОМПТ-12H

г. Москва



www.resanta24.ru • info@resanta24.ru • +7 (495) 545-48-73
г. Москва, Каширский проезд, д. 17, строение 5

ТЕХНИЧЕСКИЕ ХАРАКТЕРИСТИКИ МАСЛЯНЫХ РАДИАТОРОВ

МОДЕЛЬ	МОЩНОСТЬ Вт.	КОЛ-ВО СЕКЦИЙ	НАПРЯЖЕНИЕ В.	ГАБАРИТЫ	ВЕС
ОММ-7Н	700	7	220~240	37×13×43	4,9
ОМ-5Н	1000	5	220~240	27×16×65	5,7
ОМ-7Н	1500	7	220~240	37×16×65	7,4
ОМ-9Н	2000	9	220~240	45×16×65	9,1
ОМ-12Н	2500	12	220~240	56×16×65	11,4
ОМПТ-5Н	1000	5	220~240	29×14×65	6,3
ОМПТ-7Н	1500	7	220~240	37×14×65	8,0
ОМПТ-9Н	2000	9	220~240	45×14×65	9,7
ОМПТ-12Н	2500	12	220~240	57×14×65	12,2

ВАЖНО

Изучите данную инструкцию перед использованием радиатора.
Сохраняйте инструкцию на будущее.

ПРИМЕЧАНИЕ: РАДИАТОР ПРЕДНАЗНАЧЕН ТОЛЬКО ДЛЯ БЫТОВОГО ИСПОЛЬЗОВАНИЯ

СБОРКА РАДИАТОРА

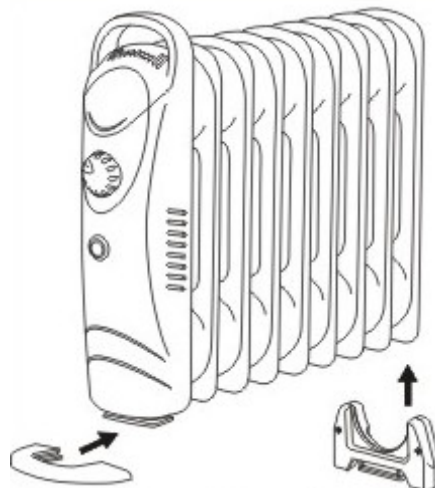
Модель ОММ

Плотно установите опоры согласно рисунку. Проверьте устойчивость радиатора на ровной поверхности.

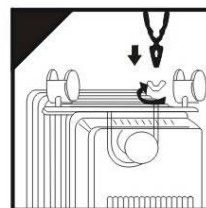
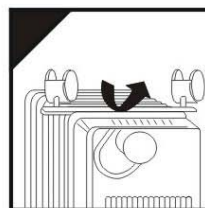
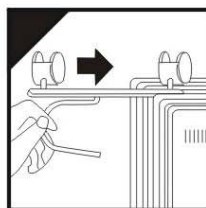
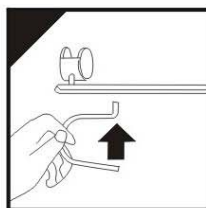
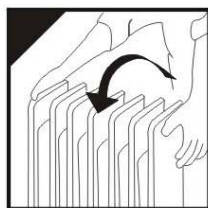
Модели ОМ, ОМПТ

Колеса должны быть установлены согласно инструкции.

ПРИМЕЧАНИЕ: Важно установить колеса корректно (на концах нижней части радиатора).



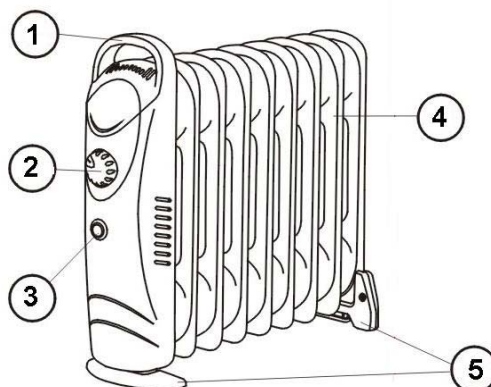
- 1) Переверните радиатор.
- 2) Поместите подставки между двумя крайними секциями с каждой стороны.
- 3) Прикрепите колеса при помощи U-образных скоб и барашковых гаек.
- 4) Переверните радиатор в рабочее положение.
- 5) Перед включением выдержите 1-2 минуты для того, чтобы масло равномерно разлилось в пластины радиатора.

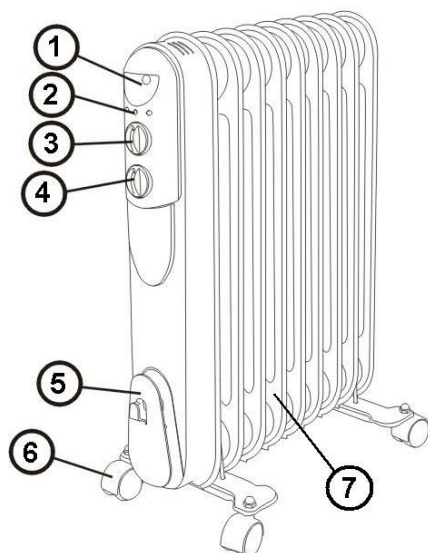


УСТРОЙСТВО

Модель ОММ

1. Ручка
2. Ручка регулировки термостата
3. Включатель со световым индикатором
4. Пластины радиатора
5. Опоры





Модели ОМ, ОМПТ

1. Ручка
2. Световой индикатор
3. Ручка регулировки термостата
4. Переключатель режимов
5. Кронштейн намотки сетевого кабеля и крепления вилки
6. Ролики перемещения
7. Пластины радиатора

ПРАВИЛА БЕЗОПАСНОСТИ

1. Не используйте радиатор, если он не устойчиво стоит.
2. Сетевой кабель не должен быть натянут, и располагаться вблизи горячих поверхностей.
3. Не используйте радиатор в непосредственной близости от источников влаги (ванны, душа, бассейна).
4. Никогда не устанавливайте радиатор в местах, где есть вероятность попадания его в емкость с водой.
5. Не используйте радиатор вне помещений.
6. Не накрывайте радиатор и не закрывайте отверстия между пластинами радиатора.
7. Не включайте радиатор вблизи легко воспламеняющихся предметов и мягкой мебели (ёмкости с горючими веществами, занавески и др.).
8. Не располагайте радиатор непосредственно под розеткой.
9. Не помещайте посторонние предметы в отверстия между пластинами радиатора.
10. Запрещается использовать радиатор с поврежденным кабелем питания и другими повреждениями, а также при не нормальной работе.
11. Этот прибор не предназначен для использования лицами (включая детей) с ограниченными физическими, сенсорными или умственными способностями или лицами с недостаточным опытом и знаниями, если они не будут предварительно обучены и инструктированы по вопросам использования прибора со стороны лиц, ответственных за их безопасность.
12. Всегда отключайте и дайте остыть радиатору, прежде чем перемещать его.
13. Не оставляйте радиатор подключенным к электропитанию без присмотра.

ИСПОЛЬЗОВАНИЕ РАДИАТОРА

ПРИМЕЧАНИЕ: При включении радиатора впервые или после длительного перерыва в использовании возможно появление некоторого испарения и запаха.

- 1) Выберите подходящее место для использования, принимая во внимание требования безопасности.
- 2) Вставьте вилку кабеля питания в розетку.
- 3) Поверните ручку регулировки термостата в положение соответствующее максимальному значению.
- 4) Включите нагревательные элементы с помощью переключателя режимов на боковой панели.
- 5) При достижении желаемой комнатной температуры медленно поворачивайте ручку регулировки термостата в сторону минимального значения до характерного щелчка, после которого погаснут световые индикаторы. В таком режиме радиатор будет поддерживать выбранную температуру в помещении, включаясь и выключаясь автоматически.
- 6) Положение ручки регулировки термостата соответствующее минимальному значению обеспечивает режим защиты от замерзания. В этом режиме температура в помещении будет зависеть от размеров такового, но будет выше нуля градусов.

ОЧИСТКА РАДИАТОРА

ПРИМЕЧАНИЕ: Не используйте моющие средства или абразивные материалы, и не допускайте попадания воды на радиатор, особенно на панель управления.

- 1) Всегда отключайте радиатор и дайте ему остыть прежде, чем чистить.
- 2) Протрите поверхность радиатора влажной тканью, а затем насухо протрите сухой.

ХРАНЕНИЕ РАДИАТОРА

Если радиатор не будет использоваться длительное время, его следует хранить отключенным от питания, в сухом и защищенном от пыли месте.

Сервис-центры:

Техническая поддержка

- Астрахань, ул. Латышева, д.7Б, тел.: (8512) 628-262.
- Барнаул, ул. Луговая, д.3, тел: (3852) 666-288.
- Белгород, ул. Промышленная, д. 15А, тел: (4722) 34-45-60.
- Брянск, ул. 2-ая Почепская, д. 34А, тел: (84832) 58-01-73.
- Владимир, ул. Мещерская, д.1, тел: (4922) 444-084.
- Волгоград, проспект Ленина д.69 "А" первый этаж, тел.: 8(8442) 73-49-02, 72-83-15.
- Воронеж, ул. Острогжская, 73, тел: (4732) 36-46-35, 47-00-50, 76-11-21.
- Екатеринбург, ул. Новостроя 1А, офис №220, тел.: (343) 295-80-46, 295-80-47.
- Ижевск, ул. Гагарина, д.79, тел: (3412) 56-85-12.
- Иркутск, ул. Костычева, д.32, тел: (3952) 42-16-94, 42-16-98.
- Казань, ул. Родина, д.7, тел: (843) 275-81-69.
- Калининград, ул. Нарвская, 54, тел: (4012) 76-39-49.
- Кемерово, ул. Камышенская, д.3А, тел: (3842) 33-61-75.
- Киров, ул. Попова, д.38, тел: (8332) 56-56-98, 73-19-75.
- Краснодар, ул. Ставропольская, д.128, тел: (861) 222-56-58, 210-11-19.
- Красноярск, ул. Северное шоссе, 7/1, тел:(391) 293-56-69.
- Курган, пр.Машиностроителей 1, тел: (3522) 630-195.
- Курск, ул. Черняховского 52-А, тел: (4712) 37-08-17.
- Липецк, ул. Рабочая, д.8, тел:(4742) 433-212.
- Махачкала, ул. Первомайская, д.13, тел: 8-903-469-42-55, 8-928-529-76-18.
- Москва, Внутренний проезд, д. 8, строение 4, тел.: (495) 318-05-57.
- Нефтеюганск, 5-й микрорайон, д.5, тел: (3463) 227-999.
- Нижний Новгород, ул. Вятская, д.41, тел: (831) 257-43-82, 257-04-61.
- Новосибирск, ул. Фрунзе, д.19, тел: (383) 224-84-07, 287-37-23.
- Омск, ул. Дмитриева, д.18, тел: (3812) 72-99-50.
- Оренбург, ул. Монтажников, д.26, тел: (3532) 75-77-53.
- Пенза, ул. Измайлова, 17а, тел: (8412) 66-01-88.
- Пермь, ул. Комсомольский проспект, д.98, оф.33 тел.: (342) 298-30-08.
- Ростов-на-Дону, пр. 40-летия Победы, д.75, офис 6, тел: (863) 269-27-14, 257-79-77, 269-99-26.
- Рязань, ул. Зубковой, д. 18, к.6, тел.: (4912) 22-91-60.
- Самара, ул. Мечникова, д.3, офис 18, тел: (846) 977-73-04, 977-73-05.
- Санкт-Петербург, ул. Крыленко, д.1 лит.А, оф.№13, тел: (812) 333-22-43, 495-41-51, 716-58-29.
- Саратов, ул. Крайняя, д.129, тел:(8452) 33-85-05 (8452).
- Сочи, ул. Гастелло, д.23А, тел: (8622) 46-02-37.
- Ставрополь, Михайловское шоссе, д. 5, тел.: (8652) 500-726, 500-727, 28-03-11
- Тамбов, ул. Мичуринская №89, д.124А, тел: (4752) 56-02-01.
- Тверь, ул. пр-кт Калинина, д.17, тел: (4822) 415-291.
- Тула, Торховский проезд, д.4, тел: (4872) 38-53-44.
- Тюмень, ул. Судостроителей, д.16, тел: (3452) 696-221.
- Ульяновск, ул. Урицкого, д.25/1, склад №6, тел: (8422) 27-06-30, 27-06-31.
- Уфа, ул. Бакалинская, 9/3, офис 312, тел.: (347) 229-43-29.
- Чебоксары, Базовый проезд, д.5, офис 16, тел: (8352) 28-63-99.
- Челябинск, ул. Морская, д.6, тел: (351) 222-43-15, 222-43-16.
- Ярославль, Тутаевское шоссе д.2 стр.3, тел: (4852) 58-99-42.
- Казахстан, г. Алматы, Илийский тракт 37, офис 7, тел: 8(727)239 91 54, 385-03-97.
- Украина, г. Донецк, ул. Куйбышева, д.70, склад №15, тел: 093-786-57-50, (062)-389-10-95.
- Украина, г. Симферополь, 9 км Московского шоссе, база "WEST", тел: (0652)-70-79-31.
- Украина, г. Одесса, ул. Дальницкая, 46, тел: 8-093-363-90-05; 8-048-735-92-07.
- Украина, г. Киев, ул. Новоконстантиновская, 4, тел: (044) 239-23-37; 8-048-735-92-07.

Дополнительную информацию о порядке и месте проведения технического обслуживания и ремонта можно получить в Единой службе технической поддержки и у организации-продавца



Дорогой покупатель!

Мы выражаем Вам огромную признательность за Ваш выбор. Мы сделали все возможное, чтобы данное изделие удовлетворяло Вашим запросам, а качество соответствовало лучшим мировым образцам.

Компания “Ресанта” устанавливает официальный срок службы на масляный радиатор 5 лет, при условии соблюдения правил эксплуатации.

При покупке изделия требуйте проверки его комплектации, внешнего вида и правильного заполнения гарантийного талона в Вашем присутствии.

В случае возникновения неисправностей не пытайтесь самостоятельно ремонтировать изделие, т.к. это опасно и приводит к утрате гарантии.

ГАРАНТИЙНЫЕ ОБЯЗАТЕЛЬСТВА

- Изготовитель гарантирует работу масляного радиатора на протяжении одного года со дня продажи.
- Гарантийный ремонт не производится при нарушении требований, изложенных в паспорте.
- Гарантийный ремонт не производится при нарушении целостности конструкции.
- Гарантийный ремонт производится только при наличии печати фирмы, даты продажи, подписи продавца и подписи покупателя в Гарантийном талоне.

Данный документ не ограничивает определенные законом права потребителя, но дополняет и уточняет оговоренные законом обязательства, предполагающие соглашения сторон.

ВЫПОЛНЕННЫЕ РАБОТЫ	ВЫПОЛНЕННЫЕ РАБОТЫ	ВЫПОЛНЕННЫЕ РАБОТЫ
_____	_____	_____
_____	_____	_____
_____	_____	_____
_____	_____	_____
Наименование мастерской	Наименование мастерской	Наименование мастерской
_____	_____	_____
_____	_____	_____
М.П.	М.П.	М.П.
_____	_____	_____
_____	_____	_____



ГАРАНТИЙНЫЙ ТАЛОН

МАСЛЯНЫЙ РАДИАТОР

зав № _____

модель _____

Дата продажи _____

Наименование и адрес торговой
организации _____

М.П.

С правилами эксплуатации и условиями гарантии ознакомлен.
Продукция получена в полной комплектации. Претензий к внешнему
виду не имею.

ФИО и подпись покупателя

ГАРАНТИЙНЫЙ ТАЛОН
Описание дефекта, № прибора

ОТК изготовителя

М.П.

ГАРАНТИЙНЫЙ ТАЛОН
Описание дефекта, № прибора

ОТК изготовителя

М.П.

ГАРАНТИЙНЫЙ ТАЛОН
Описание дефекта, № прибора

ОТК изготовителя

М.П.



www.resanta24.ru • info@resanta24.ru • +7 (495) 545-48-73
г. Москва, Каширский проезд, д. 17, строение 5



resanta24.ru - официальный дилер

www.resanta24.ru • info@resanta24.ru • +7 (495) 545-48-73
г. Москва, Каширский проезд, д. 17, строение 5