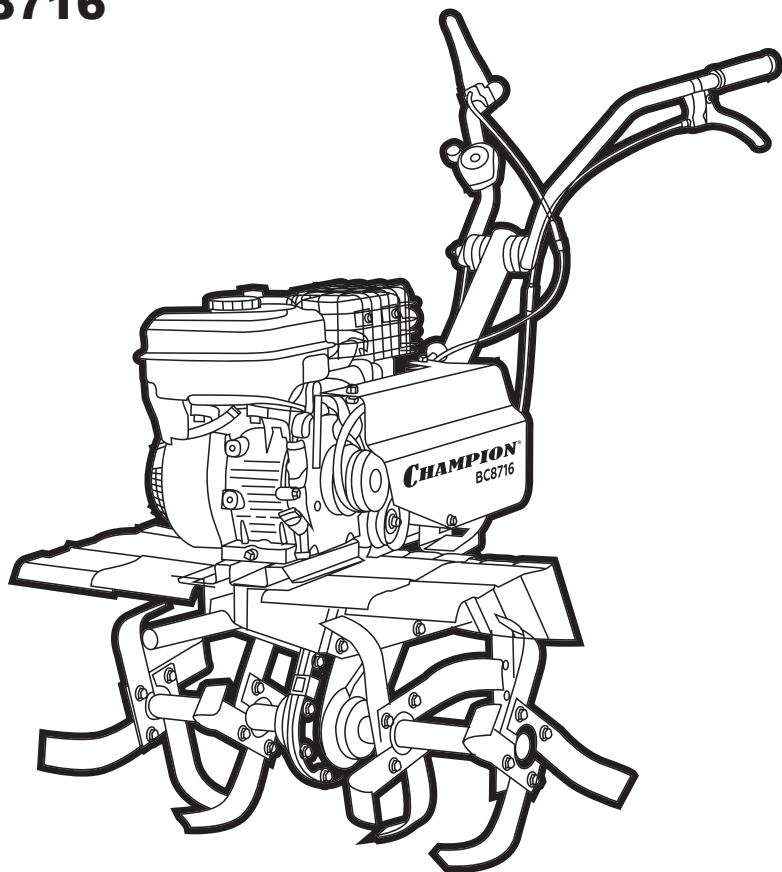


CHAMPION®

Power & force

РУКОВОДСТВО ПО ЭКСПЛУАТАЦИИ МОТОКУЛЬТИВАТОР BC8716



СОДЕРЖАНИЕ

1. ТЕХНИЧЕСКИЕ ХАРАКТЕРИСТИКИ.....	3
2. ВВЕДЕНИЕ	4
3. ЗНАКИ БЕЗОПАСНОСТИ, УПРАВЛЕНИЯ И ИНФОРМАЦИИ.....	5
4. ИСПОЛЬЗОВАНИЕ ПО НАЗНАЧЕНИЮ	6
5. ОБЩИЕ ПРАВИЛА ТЕХНИКИ БЕЗОПАСНОСТИ	7
6. ТРЕБОВАНИЯ ТЕХНИКИ БЕЗОПАСНОСТИ ВО ВРЕМЯ ЭКСПЛУАТАЦИИ	8
7. ОСНОВНЫЕ УЗЛЫ И ОРГАНЫ УПРАВЛЕНИЯ.....	10
8. СБОРКА.....	12
9. ПОДГОТОВКА К РАБОТЕ И ЭКСПЛУАТАЦИЯ	15
ТОПЛИВО	15
МОТОРНОЕ МАСЛО.....	16
МАСЛО В КОРОБКЕ ПЕРЕДАЧ	17
ЗАПУСК ДВИГАТЕЛЯ	18
ОСТАНОВКА ДВИГАТЕЛЯ	29
ДВИЖЕНИЕ МОТОКУЛЬТИВАТОРА.....	20
ОСТАНОВКА ДВИЖЕНИЯ МОТОКУЛЬТИВАТОРА	21
ОБКАТКА МОТОКУЛЬТИВАТОРА	21
КУЛЬТИВАЦИЯ	21
10. ТЕХНИЧЕСКОЕ ОБСЛУЖИВАНИЕ.....	23
ВИДЫ РАБОТ И СРОКИ ТЕХНИЧЕСКОГО ОБСЛУЖИВАНИЯ	24
ЗАМЕНА МОТОРНОГО МАСЛА	25
ЗАМЕНА МАСЛА В КОРОБКЕ ПЕРЕДАЧ.....	26
ОБСЛУЖИВАНИЕ ВОЗДУШНОГО ФИЛЬТРА	26
ОБСЛУЖИВАНИЕ ФИЛЬТРА ТОПЛИВНОГО БАКА	27
ОБСЛУЖИВАНИЕ ФИЛЬТРА-ОТСТОЙНИКА КАРБЮРАТОРА	28
РЕГУЛИРОВКА ЗАЗОРОВ КЛАПАНОВ.....	29
ОБСЛУЖИВАНИЕ СВЕЧИ ЗАЖИГАНИЯ.....	29
ОБСЛУЖИВАНИЕ ШИН МОТОКУЛЬТИВАТОРА.....	29
РЕМЕНЬ ПРИВОДА	30
ИЗМЕНЕНИЕ ПЕРЕДАТОЧНОГО ЧИСЛА РЕМЕННОЙ ПЕРЕДАЧИ.....	30
РЕГУЛИРОВКА ТРОСА СЦЕПЛЕНИЯ	31
11. ХРАНЕНИЕ, ТРАНСПОРТИРОВАНИЕ, РЕАЛИЗАЦИЯ И УТИЛИЗАЦИЯ	32
12. ПОИСК И УСТРАНЕНИЕ НЕИСПРАВНОСТЕЙ.....	34

1. ТЕХНИЧЕСКИЕ ХАРАКТЕРИСТИКИ

Характеристики		Модель
		BC8716
МОТОКУЛЬТИВАТОР	Габаритные размеры, мм	1500 x 830 x 1100
	Вес нетто/брутто (кг)	84/93
	Тип привода вала фрез	Ременный + цепной + шестеренчатый
	Ширина вспашки, мм	830
	Диаметр фрез, мм	370
	Глубина вспашки, мм	100-330
	Гарантированный уровень шума, дБа	95
	Механизм коробки передач	Цепной + шестеренчатый
	Тип масла в коробке передач	Трансмиссионное API GL-5 SAE85W90
	Объем масла в коробке передач, л	3,5
	Количество передач	2 вперед, 1 назад
	Ширина колеса/диаметр диска, дюйм	4 / 8
	Частота вращения выходного вала коробки передач на каждой передаче, об/мин	На малом диаметре ведущего шкива: 1 – 34, 2 – 132, задняя – 28
На большом диаметре ведущего шкива: 1 – 41, 2 – 156, задняя – 35		
Скорость движения мотокультиватора с установленными колесами на каждой передаче, км/ч	На малом диаметре ведущего шкива: 1 – 2.56, 2 – 9.95, задняя – 2.11	
	На большом диаметре ведущего шкива: 1 – 3.1, 2 – 11.76, задняя – 2.63	
ДВИГАТЕЛЬ	Тип двигателя	Одноцилиндровый, четырехтактный, с воздушным охлаждением и верхним расположением клапанов
	Диаметр цилиндра x ход поршня, мм	70 x 55
	Рабочий объем двигателя, см ³	212
	Макс. мощность, л.с. (кВт) / об/мин	7 (5,15) / 3600
	Максимальный крутящий момент, Нм / (об/мин)	12 / 2500
	Тип топлива	Бензин АИ-92 неэтилированный
	Объем топливного бака, л	3,6
	Максимальный удельный расход топлива, г/Квт*ч	395
	Максимальный расход топлива, л/ч	1,875
	Тип масла в картере двигателя	CHAMPION SAE30/ SAE10W-40
	Объем масла в картере двигателя, л	0,6
	Система зажигания	TCI
Тип свечи зажигания	F7TC	

Технические характеристики могут быть изменены без предварительного уведомления

2. ВВЕДЕНИЕ

Уважаемый пользователь!

Благодарим за покупку продукции CHAMPION. В данном руководстве приведены правила эксплуатации мотокультиватора CHAMPION. Перед началом работ внимательно прочтите руководство. Эксплуатируйте устройство в соответствии с правилами и с учетом требований безопасности, а так же руководствуясь здравым смыслом. Сохраните руководство, при необходимости Вы всегда можете обратиться к нему.

Продукция CHAMPION отличается высокой мощностью и производительностью, продуманным дизайном и эргономичной конструкцией, обеспечивающей удобство её использования. Линейка техники CHAMPION регулярно расширяется новыми устройствами, которые постоянно совершенствуются.

Производитель оставляет за собой право без предварительного уведомления вносить изменения в комплектность, конструкцию отдельных узлов и деталей, не ухудшающие качество устройства. В связи с этим происходят изменения в технических характеристиках, и содержание руководства может не полностью соответствовать приобретенному устройству. Имейте это в виду, изучая руководство по эксплуатации.

Внешний вид продукции может отличаться от изображения на титульном листе руководства по эксплуатации.

3. ЗНАКИ БЕЗОПАСНОСТИ, УПРАВЛЕНИЯ И ИНФОРМАЦИИ

Знаки безопасности, управления и информации размещены на мотокультиваторе в виде наклеек, либо нанесены рельефно на корпусе.

	Запрещено работать на склонах более 15°		Не трогать руками
	Предупреждение! Осторожно! Внимание!		Осторожно! Горячие поверхности
	Осторожно! Возможен отскок посторонних предметов		Не подставляйте во время работы руки или ноги под фрезы. Опасность получения тяжелой травмы
	Прочтите руководство по эксплуатации перед началом работы		Носите прочную обувь на не скользящей подошве. Запрещается работать босиком или в обуви с открытым верхом
	При работе надевайте защитные очки, наушники, надевайте защитную каску, если есть опасность падения предметов и ушиба головы		Работайте в защитных перчатках
	Снимите колпачок со свечи зажигания при проведении ремонта или технического обслуживания		Не прикасайтесь к глушителю, пока он горячий
	Убедитесь в отсутствии утечки топлива. Запрещается заправка топливного бака при работающем двигателе.		Выхлопные газы содержат угарный газ (СО), опасный для Вашего здоровья. Запрещается эксплуатация в закрытых помещениях без хорошей вентиляции

4. ИСПОЛЬЗОВАНИЕ ПО НАЗНАЧЕНИЮ

Мотокультиватор (далее по тексту мотокультиватор или устройство) предназначен для непрофессионального использования. Может использоваться для обработки песчаной и глинистой почвы, для посадки овощных культур площадью до трех гектаров с соблюдением всех требований руководства по эксплуатации.



Мотокультиватор сконструирован таким образом, что он безопасен и надежен, если эксплуатируется в соответствии с Руководством. Прежде чем приступить к эксплуатации мотокультиватора прочтите и усвойте Руководство по эксплуатации. Если Вы этого не сделаете, результатом может явиться травма или повреждение устройства.



ВНИМАНИЕ!

Использование мотокультиватора в любых других целях, не предусмотренных настоящим руководством, является нарушением условий безопасной эксплуатации и прекращает действие гарантийных обязательств поставщика. Производитель и поставщик не несут ответственности за повреждения, возникшие вследствие использования мотокультиватора не по назначению. Выход мотокультиватора из строя при использовании не по назначению не подлежит ремонту по гарантии.



ВНИМАНИЕ!

Используйте для ремонта и обслуживания расходные материалы, рекомендованные заводом-изготовителем и оригинальные запасные части. Использование не рекомендованных расходных материалов, не оригинальных запчастей лишает Вас права на гарантийное обслуживание мотокультиватора.

5. ОБЩИЕ ПРАВИЛА ТЕХНИКИ БЕЗОПАСНОСТИ

Внимательно прочтите данное руководство. Ознакомьтесь с мотокультиватором прежде, чем приступать к эксплуатации. Ознакомьтесь с работой органов управления. Знайте, что делать в экстренных ситуациях. Обратите особое внимание на информацию, которой предшествуют следующие заголовки:



ПРЕДУПРЕЖДЕНИЕ!

Невыполнение требования руководства может привести к смертельному исходу или получению серьезных травм.



ОСТОРОЖНО!

Невыполнение требования руководства может привести к получению травм средней тяжести.



ВНИМАНИЕ!

Невыполнение требования руководства приведет к повреждению устройства.



ПРИМЕЧАНИЕ!

Указывает на информацию, которая будет полезна при эксплуатации устройства.

1. Прежде чем начать работу в первый раз, получите инструктаж продавца или специалиста, как следует правильно обращаться с устройством, при необходимости пройдите курс обучения.
2. Несовершеннолетние лица к работе с мотокультиватором не допускаются, за исключением лиц старше 16 лет, проходящих обучение под надзором.
3. Эксплуатируйте мотокультиватор в хорошем физическом и психическом состоянии. Не пользуйтесь устройством в болезненном или утомленном состоянии, или под воздействием каких-либо веществ, медицинских препаратов, способных оказать влияние на зрение, физическое и психическое состояние.



ПРЕДУПРЕЖДЕНИЕ!

Не работайте с мотокультиватором в состоянии алкогольного или наркотического опьянения или после употребления сильно действующих лекарств.

4. Работайте только в дневное время или при хорошем искусственном освещении.
5. Мотокультиватор разрешается передавать или давать во временное пользование (напрокат) только тем лицам, которые хорошо знакомы с данной моделью и обучены обращаться с ней. При этом обязательно должно прилагаться руководство по эксплуатации.
6. Не начинайте работать, не подготовив рабочую зону и не определив беспрепятственный путь на случай эвакуации.
7. Не рекомендуется работать с мотокультиватором в одиночку. Позаботьтесь о том, чтобы во время работы на расстоянии слышимости кто-то находился, на случай если Вам понадобится помощь.



ПРЕДУПРЕЖДЕНИЕ!

При неблагоприятной погоде (дождь, снег, лед, ветер, град) рекомендуется отложить проведение работ – существует повышенная опасность несчастного случая!

8. Посторонние люди, дети и животные должны находиться на безопасном расстоянии вне рабочей зоны. Запрещается находиться ближе 15 м от работающего мотокультиватора.
9. Проверяйте мотокультиватор перед работой, чтобы убедиться, что все рукоятки, крепления и предохранительные приспособления находятся на месте и в исправном состоянии.

10. Храните устройство в закрытом месте, недоступном для детей.
11. Работайте в плотно облегающей одежде. Не носите широкую одежду и украшения, так как они могут попасть в движущиеся части мотокультиватора.
12. Наденьте прочные защитные перчатки. Перчатки снижают передачу вибрации на Ваши руки. Продолжительное воздействие вибрации может вызвать онемение пальцев и другие болезни.
13. Носите прочную обувь на не скользящей подошве для большей устойчивости. Не работайте с мотокультиватором босиком или в открытой обуви.
14. Всегда используйте защитные очки при работе.
15. Во избежание повреждения органов слуха рекомендуется во время работы с мотокультиватором использовать защитные наушники.
16. Не вносите изменения в конструкцию мотокультиватора. Производитель и поставщик снимают с себя ответственность за возникшие в результате этого последствия (травмы и повреждения устройства).
17. Всегда руководствуйтесь здравым смыслом. Невозможно предусмотреть все ситуации, которые могут возникнуть перед Вами. Если Вы в какой-либо ситуации почувствовали себя неуверенно, обратитесь за советом к специалисту: дилеру, механику авторизованного сервисного центра, опытному пользователю.

6. ТРЕБОВАНИЯ ТЕХНИКИ БЕЗОПАСНОСТИ ВО ВРЕМЯ ЭКСПЛУАТАЦИИ

ПОЖАРНАЯ БЕЗОПАСНОСТЬ

1. Топливо является легко воспламеняемым и взрывоопасным веществом. Не курите, не допускайте наличия искр и пламени в зоне хранения топлива и при заправке двигателя. Перед заправкой заглушите двигатель и убедитесь в том, что он остыл.
2. Не запускайте двигатель при наличии запаха топлива.
3. Не работайте с мотокультиватором, если топливо было пролито во время заправки. Перед запуском тщательно протрите поверхности двигателя от случайно пролитого топлива.

ЭЛЕКТРИЧЕСКАЯ БЕЗОПАСНОСТЬ

Не запускайте двигатель, когда неисправность системы зажигания вызывает пробой и искрение.

ХИМИЧЕСКАЯ БЕЗОПАСНОСТЬ

1. Избегайте контакта с топливом. Возможно раздражение кожных покровов, слизистой оболочки глаз, верхних дыхательных путей, или аллергические реакции при индивидуальной непереносимости. Частый контакт с топливом может привести к острым воспалением и хроническим экземам.
2. Никогда не вдыхайте выхлопные газы. Выхлопные газы содержат угарный газ, который не имеет цвета и запаха, и является очень ядовитым. Попадание угарного газа в органы дыхания может привести к потере сознания или к смерти.
3. Никогда не запускайте двигатель мотокультиватора внутри помещения или в плохо проветриваемых местах.

ФИЗИЧЕСКАЯ БЕЗОПАСНОСТЬ (ТРАВМЫ)

1. Всегда твердо стойте на земле, не теряйте равновесия. Перед началом работы осмотритесь, нет ли на участке препятствий, о которые Вы можете споткнуться и упасть.
2. Управляйте мотокультиватором двумя руками.
3. Следите, чтобы ноги/руки не располагались вблизи рабочих органов.
4. Всегда сохраняйте безопасную дистанцию относительно других людей, которые работают вместе с Вами.
5. Соблюдайте особую осторожность, когда Вы меняете направление движения.
6. Соблюдайте особую осторожность при выполнении работ в стесненных условиях (в ограниченном пространстве).
7. Не дотрагивайтесь до горячего глушителя и ребер охлаждения двигателя, так как это может привести к серьезным ожогам.
8. Все работы по техническому обслуживанию и ремонту проводите при заглушенном двигателе.
9. Во избежание случайного запуска двигателя, перед выполнением работ по техническому обслуживанию снимите со свечи зажигания свечной колпачок.

ТЕХНИЧЕСКАЯ БЕЗОПАСНОСТЬ (УСТРОЙСТВО)

1. Не работайте с мотокультиватором, если ребра охлаждения цилиндра загрязнены.
2. Перед запуском двигателя следите за тем, чтобы рабочие органы мотокультиватора не соприкасались с посторонними предметами.

ЭКОЛОГИЧЕСКАЯ БЕЗОПАСНОСТЬ

Помните о необходимости охраны окружающей среды и экологии. Прежде чем слить какие-либо жидкости, выясните правильный способ их утилизации. Соблюдайте правила охраны окружающей среды при утилизации моторного масла, топлива и фильтров.



ВНИМАНИЕ!

Пользователь несет персональную ответственность за возможный вред здоровью и имуществу третьих лиц в случае неправильного использования устройства или использования его не по назначению.

7. ОСНОВНЫЕ УЗЛЫ И ОРГАНЫ УПРАВЛЕНИЯ

Расположение основных узлов и органов управления представлено на Рис. 1, 2.

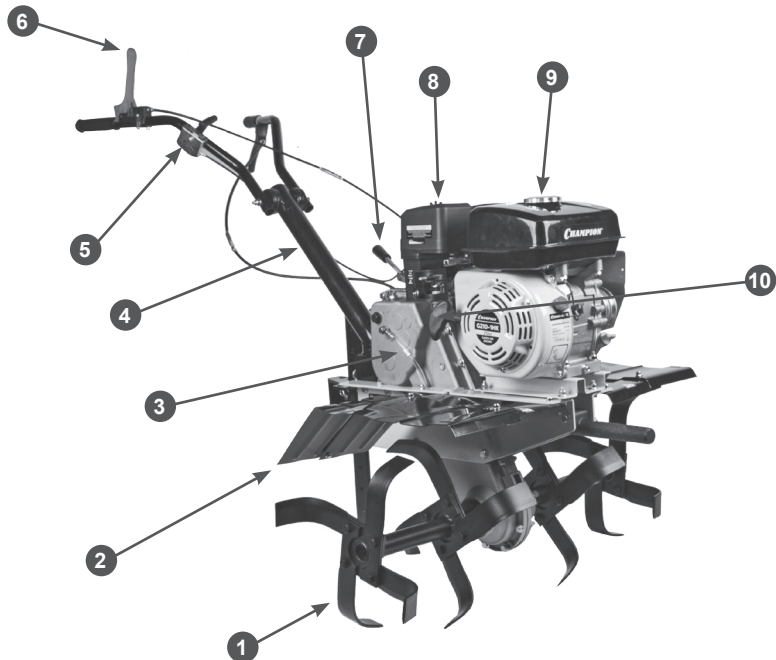


Рис. 1 Основные узлы и органы управления (вид справа)

- | | |
|-------------------------------|-------------------------------|
| 1. Фрезы | 5. Рычаг сцепления |
| 2. Крыло защитное | 6. Рычаг переключения передач |
| 3. Коробка передач | 7. Рычаг воздушного фильтра |
| 4. Стойка рукояток управления | 8. Крышка топливного бака |
| 5. Рычаг газа | 9. Ручка стартера |

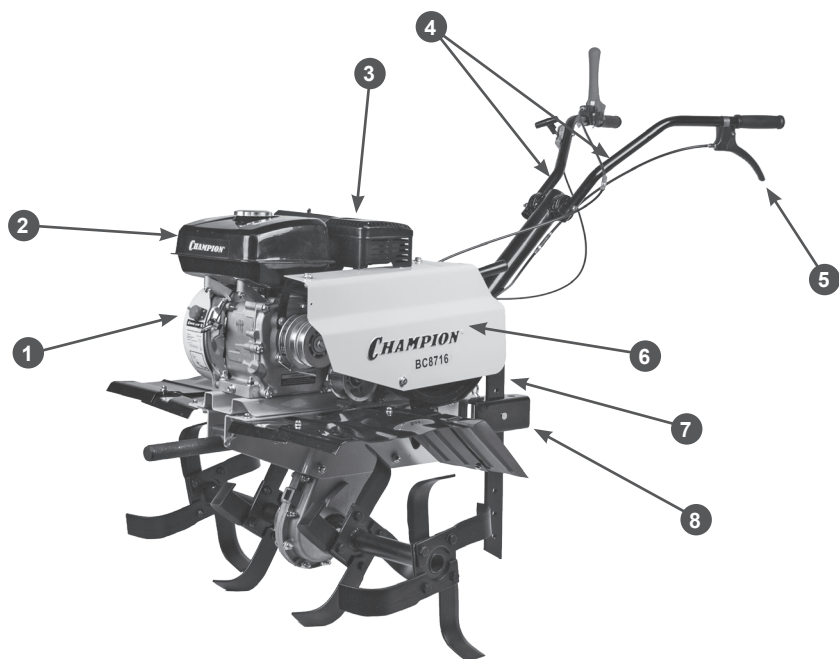


Рис. 2 Основные узлы и органы управления (вид слева)

- | | |
|--------------------------|--------------------------------------|
| 1. Выключатель зажигания | 5. Рычаг разблокировки левой полуоси |
| 2. Бак топливный | 6. Кожух защитный ремня |
| 3. Глушитель | 7. Сошник |
| 4. Рукоятка управления | 8. Кронштейн сошника |

ПРИНЦИП РАБОТЫ МОТОКУЛЬТИВАТОРА

Принцип работы мотокультиватора заключается в следующем: вращение коленчатого вала двигателя через ременную передачу передается на ведущий вал коробки передач. Далее, через цепную и шестеренчатую передачи, крутящий момент передается на ведомый вал коробки передач. При передаче вращения от ведущего к ведомому валу коробки передач крутящий момент растет с одновременным снижением ско-

рости вращения. Изменение направления вращения ведомого вала коробки передач происходит при переводе рычага переключения передач в положение включения передачи переднего или заднего хода. При этом в зацепление с шестерней ведущего вала коробки передач вступают шестерни переднего или заднего хода. Ведомый вал коробки передач приводит в действие фрезы мотокультиватора.

8. СБОРКА

Комплектность мотокультиватора приведена в Таблице 1.

Таблица 1. Комплектность мотокультиватора*

Наименование	Модель
	BC8716
Мотокультиватор	1 шт.
Колеса	1 к-т
Фрезы (левая, правая)	1 к-т
Комплект инструментов и принадлежностей	1 к-т
Руководство по эксплуатации	1 шт.

(*). Производитель оставляет за собой право без предварительного уведомления вносить изменения в комплектность

Для сборки мотокультиватора выполните следующее:

1. Установите ножи фрез на квадратные фланцы осей фрез. Для примера на Рис. 3 показана сборка правой фрезы. В первую очередь на фланец устанавливаются правые ножи 1 (имеющие изгиб в сторону от коробки передач - вправо), затем устанавливаются левые ножи 2 (имеющие изгиб к коробке передач - влево) (Рис. 3).
2. Закрепите ножи на фланце оси с помощью болтов и шайб с гайками (Рис. 3).



ПРИМЕЧАНИЕ!

Ножи должны быть установлены так, чтобы лезвия 3 ножей врезались в землю при движении мотокультиватора вперед (Рис. 3).



ПРИМЕЧАНИЕ!

При сборке правой фрезы правые 1 и левые 2 ножи устанавливаются на фланец с внутренней и внешней его стороны соответственно. При сборке левой фрезы правые 1 и левые 2 ножи устанавливаются на фланец, наоборот, с внешней и внутренней его стороны соответственно.

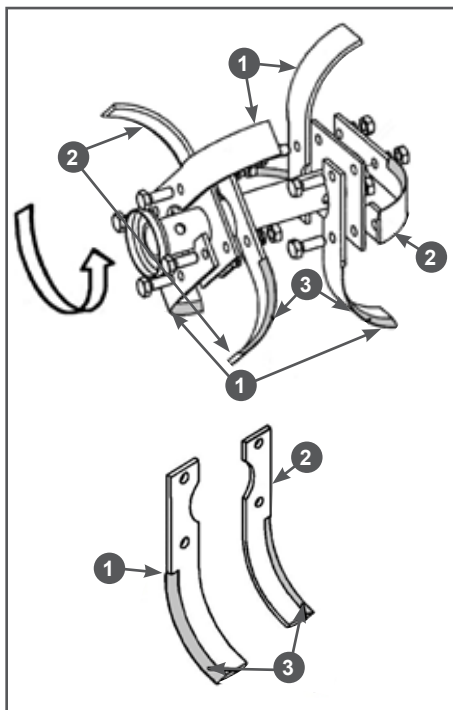


Рис. 3 Сборка правой фрезы

1. Нож правый 2. Нож левый 3. Лезвие ножа

3. Установите собранные фрезы на выходной вал коробки передач, закрепите их пальцами 1 и шплинтами 2 (Рис. 4).

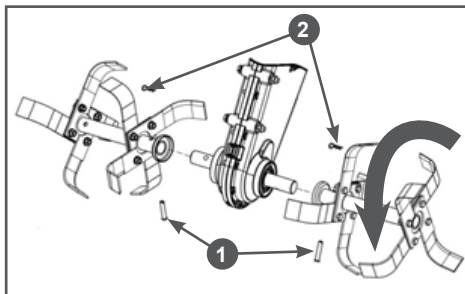


Рис. 4 Установка фрез

1. Палец 2. Шплинт

4. Для устойчивости мотокультиватора установите сошник. Установите кронштейн 1 сошника в кронштейн 2 рамы мотокультиватора (Рис. 5). Совместите отверстия в кронштейнах сошника и рамы и вставьте пальцы 3 (Рис. 5). Установите сошник 4 в кронштейн сошника (Рис. 5). Вставьте сошник в специальный паз кронштейна, совместите нужное отверстие в сошнике с отверстием в кронштейне и вставьте палец 5 крепления сошника (Рис. 5). Зафиксируйте палец шплинтом 6 (Рис. 5).

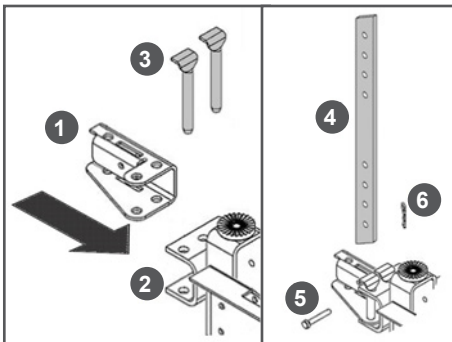


Рис. 5 Установка сошника

1. Кронштейн сошника 2. Кронштейн рамы 3. Палец крепления кронштейна сошника (2 шт.)
4. Сошник 5. Палец крепления сошника 6. Шплинт

Сошник обеспечивает различную глубину обработки почвы. Если Вы устанавливаете сошник слишком глубоко в почву, движение мотокультиватора замедлится, и глубина культивирования увеличится.

Поднимая сошник, Вы увеличите скорость, но культивирование будет более поверхностное. Правильная установка глубины сошника зависит от состава и состояния почвы.

5. Установите правое и левое защитные крылья 2 (Рис. 1) и закрепите их болтами и гайками.

6. Установите стойку 1 рукояток управления на мотокультиватор (Рис. 6). Совместите отверстия в кронштейне и стойке и закрутите болт 2 крепления стойки.

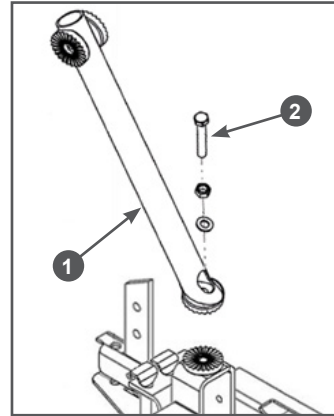


Рис. 6 Установка стойки рукояток управления

1. Стойка рукояток
2. Болт крепления с гайкой и шайбой

7. Установите на рукоятки управления рычаг 1 сцепления, рычаг 2 газа и рычаг 3 разблокировки левой полуоси (Рис. 7).

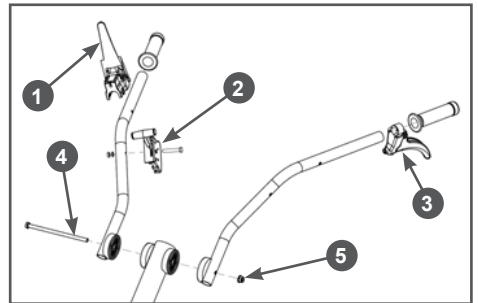


Рис. 7 Установка рукояток управления

1. Рычаг сцепления 2. Рычаг газа
3. Рычаг разблокировки левого колеса
4. Болт крепления рукояток
5. Гайка крепления рукояток

8. Установите рукоятки управления на стойку (Рис. 7). Совместите отверстия в рукоятках и стойке, вставьте болт 4 и закрутите гайку 5 крепления рукояток.

9. Отрегулируйте положение рукояток по высоте и углу поворота, после чего за-

тяните болты и гайки крепления стойки и рукояток.

10. Убедитесь в отсутствии резких перегибов оболочек тросов сцепления, газа и троса рычага разблокировки левой полуоси.

СБОРКА И УСТАНОВКА КОЛЕС

Для транспортирования мотокультиватора на короткие расстояния до места работы необходимо установить колеса.

Для сборки и установки колес выполните следующее:

1. Накачайте колеса давлением 0,12-0,18 МПа (1,2-1,8 кг/см²).
2. Установите колеса на оси и закрепите их болтами и гайками.
3. Установите колеса 1 с осями в сборе на выходной вал коробки передач 2 (Рис. 8). Закрепите оси пальцами 3 и шплинтами 4 (Рис. 8).

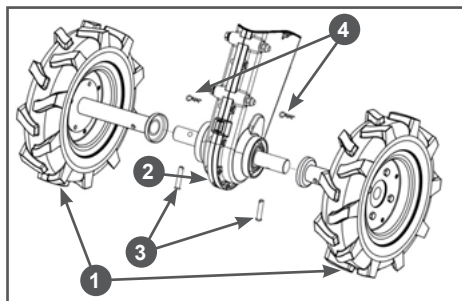


Рис. 8 Установка колес

1. Колесо с осью в сборе
2. Коробка передач
3. Палец
4. Шплинт



ВНИМАНИЕ!

При установке колес нужно ориентироваться на изображение стрелки на боковине

шины, которое показывает направление вращения шины.

9. ПОДГОТОВКА К РАБОТЕ И ЭКСПЛУАТАЦИЯ

ПОДГОТОВКА К РАБОТЕ

Перед началом работы необходимо сделать следующее:

1. Приготовить топливо и заправить топливный бак.
2. Приготовить моторное масло, заправить двигатель нового мотокультиватора маслом или проверить уровень масла и долить его при необходимости.
3. Приготовить трансмиссионное масло, заправить коробку передач маслом или проверить уровень масла и долить его при необходимости.
4. Проверить затяжку резьбовых соединений крепежных элементов.
5. Проверить исправность органов управления и предохранительных элементов.

ТОПЛИВО

Используйте неэтилированный бензин, с октановым числом 92. Никогда не используйте старый или загрязненный бензин или смесь масла и бензина (топливную смесь для 2-тактных двигателей).

Избегайте попадания грязи или воды в топливный бак.



ВНИМАНИЕ!

Выход из строя двигателя по причине использования некачественного или старого топлива, а также топлива с несоответствующим октановым числом не подлежит ремонту по гарантии.



ВНИМАНИЕ!

Храните топливо в специально предназначенных для этой цели емкостях. Запрещается использовать для хранения канистры из пищевого пластика. Заправка топливом проводится при заглушенном двигателе и в местах с хорошим проветриванием. При работе с топливом

запрещается курить и применять открытый огонь. Не допускается разлив топлива. Предотвращайте многократный или долговременный контакт кожи с топливом, а также вдыхание топливных паров.



ВНИМАНИЕ!

Не заполняйте топливный бак полностью. Заливайте бензин в топливный бак до уровня примерно на 25 мм ниже верхнего края заливной горловины, чтобы оставить пространство для теплового расширения топлива.

Максимальный уровень топлива показан на Рис. 9.



Рис. 9 Максимальный уровень топлива в топливном баке

Для заправки топливного бака:

1. Очистите поверхность топливного бака от загрязнений (при необходимости).
2. Открутите крышку топливного бака.
3. Залейте бензин в топливный бак при помощи специальной емкости или воронки до уровня, показанного на Рис. 9.
4. После заправки топливного бака убедитесь в том, что крышка топливного бака надежно закрыта должным образом.

МОТОРНОЕ МАСЛО



ВНИМАНИЕ!

Мотокультиватор поставляется с завода без масла в картере двигателя. Перед запуском в работу необходимо залить необходимое количество чистого моторного масла для четырехтактных двигателей.



ВНИМАНИЕ!

Каждый раз перед запуском двигателя необходимо проверить уровень масла в картере, при необходимости доливать. Моторное масло является важным фактором, влияющим на срок службы двигателя. Необходимо своевременно производить замену масла в двигателе.



ВНИМАНИЕ!

Нельзя применять масло для двухтактных двигателей. Рекомендуется применять моторное масло для четырехтактного бензинового двигателя категории SJ и выше по системе классификации API. Вязкость масла по классификации SAE выбирается в зависимости от температуры окружающего воздуха, при которой будет работать двигатель. При выборе вязкости масла пользуйтесь таблицей, показанной на Рис. 10.

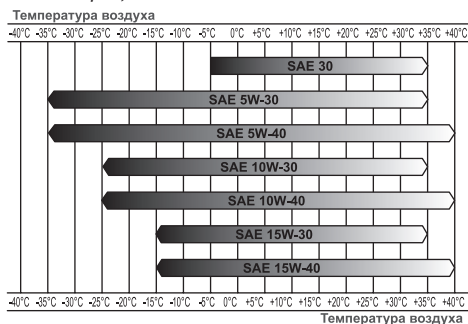


Рис. 10 Определение вязкости масла

При температуре воздуха выше +5°C рекомендуется применять масло CHAMPION SAE30. При температуре воздуха ниже +5°C рекомендуется применять масло CHAMPION SAE 5W30

(CHAMPION SAE 10W40). Допускается применение масла других производителей, соответствующего категории SJ и выше по классификации API и соответствующего вязкости по классификации SAE в зависимости от температуры окружающего воздуха.



ВНИМАНИЕ!

Несвоевременная замена масла, работа на масле, отрабатываемом своей ресурс, работа на постоянно пониженном уровне масла, работа на масле, не соответствующем температуре окружающей среды, приведет к выходу двигателя из строя. Выход двигателя из строя в данном случае не подлежит ремонту по гарантии.



ВНИМАНИЕ!

Помните, что датчик уровня масла (при его наличии) не гарантирует на 100 % остановку двигателя при пониженном уровне масла в картере.



ВНИМАНИЕ!

При запуске в работу нового мотокультиватора первая замена масла в двигателе производится через 5 часов работы. Вторая замена масла через 25 часов работы. Все последующие замены масла в двигателе производятся через каждые 50 часов работы мотокультиватора.

ЗАПРАВКА ДВИГАТЕЛЯ НОВОГО МОТОКУЛЬТИВАТОРА МАСЛОМ

1. Установите мотокультиватор на ровной горизонтальной поверхности.
2. Выкрутите крышку-щуп маслосливной горловины и извлеките щуп (Рис. 11).

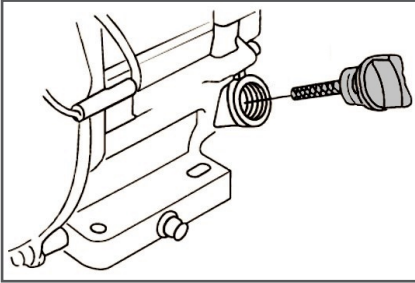


Рис. 11 Крышка-щуп маслозаливной горловины

- Залейте необходимый объем масла рекомендованной категории и вязкости, соответствующей температуре окружающего воздуха.
- Установите крышку-щуп в отверстие горловины, не закручивая (Рис. 12).

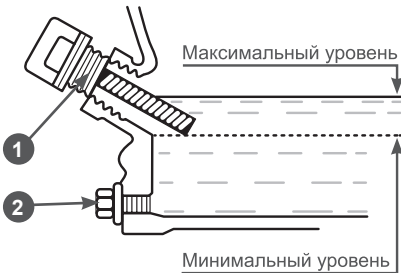


Рис. 12 Проверка уровня масла в картере

- Аккуратно вытащите щуп и осмотрите его. Уровень масла должен соответствовать верхней отметке на щупе.



ПРИМЕЧАНИЕ!

Максимальный уровень масла в картере соответствует нижней кромке заливного отверстия (Рис. 12).

- Плотно закрутите крышку-щуп.



ВНИМАНИЕ!

После заправки, замены или проверки уровня масла визуальным осмотром проверяйте отсутствие протечек масла из картера. Проверьте надежность установки крышки-щупа маслозаливной горловины

перед каждым запуском двигателя.



ВНИМАНИЕ!

Не допускайте длительного контакта кожи рук с маслом. Всегда тщательно мойте руки чистой водой с мылом. Храните отработанное масло в специальной емкости. Запрещается выливать отработанное масло на землю или в канализацию.

Перед запуском двигателя необходимо проверить уровень масла в картере:

- Установите устройство на ровной горизонтальной поверхности.
- Выкрутите крышку-щуп маслозаливной горловины и извлеките щуп (Рис. 11).
- Протрите щуп насухо и вставьте в отверстие горловины, не закручивая (Рис. 12).
- Аккуратно извлеките щуп и осмотрите его. Уровень масла должен соответствовать верхней отметке на щупе.
- При недостаточном уровне масла в картере необходимо долить чистое масло до верхней отметки на щупе, что соответствует нижней кромке заливного отверстия (Рис. 12).
- После окончательной проверки, плотно закрутите крышку-щуп.

МАСЛО В КОРОБКЕ ПЕРЕДАЧ



ВНИМАНИЕ!

Мотокультиватор поставляется с завода без масла в картере коробки передач. Перед запуском в работу необходимо залить требуемое количество (3,5 л) чистого трансмиссионного масла.

Для смазки коробки передач используйте трансмиссионное масло API GL-5 SAE85W90.

- Установите мотокультиватор горизонтально на ровной поверхности.
- Открутите пробку 1 маслозаливного отверстия. Пробка находится справа в верхней части корпуса коробки передач

(Рис. 13).

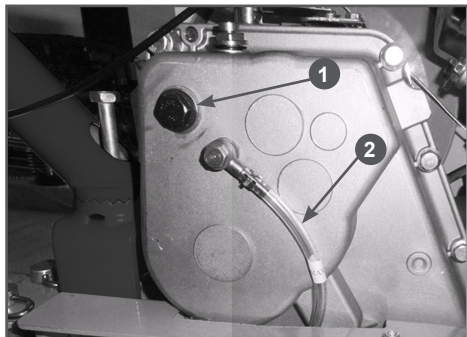


Рис. 13 Заправка масла в коробку передач

1. Пробка маслосливного отверстия
2. Трубка для контроля уровня масла в коробке передач
3. С помощью воронки залейте в коробку передач необходимый объем чистого трансмиссионного масла рекомендованной вязкости.
4. Уровень масла в коробке передач контролируется с помощью специальной трубки 2 (Рис. 13). На трубке нанесены две метки «MAX» и «MIN». Уровень масла в коробке передач должен быть по верхнюю метку «MAX» на трубке. При необходимости долейте масло до требуемого уровня.
5. Закрутите пробку маслосливного отверстия.



ПРИМЕЧАНИЕ!

Проверяйте уровень масла в картере коробки передач перед каждым использованием мотокультиватора.

ЗАПУСК ДВИГАТЕЛЯ



ПРЕДУПРЕЖДЕНИЕ!

Убедитесь, что рычаг переключения передач находится в нейтральном положении и рычаг сцепления не нажат.



ВНИМАНИЕ!

Перед каждым запуском двигателя обязательно проверьте

уровень масла в картере.

1. Проверьте уровень масла в картере двигателя, уровень масла в коробке передач и наличие топлива в топливном баке.
2. Закройте воздушную заслонку карбюратора. Для этого переведите рычаг управления воздушной заслонкой в крайнее левое положение (Рис. 14).



Рис. 14 Рычаг управления воздушной заслонкой

3. Откройте топливный кран переводом рычага вправо (Рис. 15).



Рис. 15 Рычаг топливного крана

4. Переведите рычаг газа 5 (Рис. 1) на 1/3 хода в сторону положения максимальных оборотов двигателя (Рис. 16).

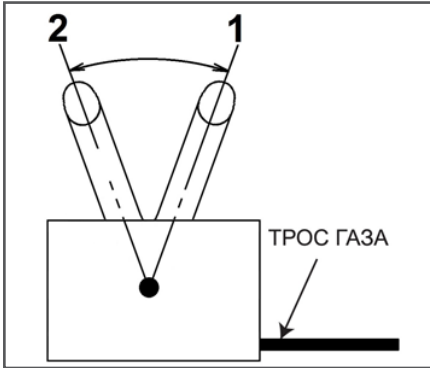


Рис. 16 Положения рычага газа

1. Положение максимальных оборотов двигателя
2. Положение холостых оборотов двигателя
5. Выключатель зажигания переведите в положение «ON» (Включено) (Рис. 17).

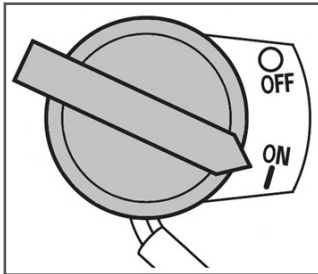


Рис. 17 Выключатель зажигания

6. Проверните коленчатый вал двигателя ручным стартером до тех пор, пока не почувствуете сопротивление, затем медленно опустите ручку стартера вниз. Снова медленно потяните за ручку стартера, пока не почувствуете, что стартер вошел в зацепление с маховиком, после чего, резко и с усилием потяните за ручку стартера и запустите двигатель. При необходимости повторите. После запуска двигателя медленно и плавно верните ручку стартера на место.
7. По мере прогрева двигателя постепенно открывайте воздушную заслонку. Прогрев двигателя в зависимости

от температуры окружающей среды занимает от 1 до 3 минут.



ВНИМАНИЕ!

Всегда строго выполняйте пункт «б» во избежание динамического удара на детали стартера и поломки стартера. Не отпускайте ручку стартера резко с верхнего положения, иначе шнур наматывается на маховик и произойдет поломка стартера. Отпускайте ручку медленно во избежание повреждения стартера. Невыполнение этих требований руководства часто приводит к поломке стартера. Выход стартера из строя в данном случае не подлежит ремонту по гарантии.

ОСТАНОВКА ДВИГАТЕЛЯ

При возникновении аварийной ситуации, для экстренной остановки мотокультиватора переведите выключатель зажигания в положение «OFF» (Выключено) (Рис. 17).



ПРИМЕЧАНИЕ!

После устранения аварийной ситуации закройте топливный кран.

Для остановки двигателя мотокультиватора в нормальном рабочем режиме необходимо выполнить следующие действия:

1. Переведите двигатель в режим холостого хода, для этого переведите рычаг газа в положение 2 холостых оборотов двигателя (Рис. 16) и дайте двигателю поработать примерно 1 минуту.



ВНИМАНИЕ!

Не глушите двигатель сразу, так как это может привести к резкому повышению температуры внутри двигателя и, как следствие, к выходу двигателя из строя.

2. Переведите выключатель зажигания в положение «OFF» (Выключено) (Рис. 17).
3. Закройте топливный кран.

ДВИЖЕНИЕ МОТОКУЛЬТИВАТОРА

На мотокультиваторе BC8716 предусмотрена возможность разблокировки левой полуоси. Это существенно повышает маневренность мотокультиватора. Разблокировав левую полуось, можно вернуть мотокультиватор практически на место.



ВНИМАНИЕ!

Используйте механизм разблокировки левой полуоси только на неподвижном мотокультиваторе и при выключенном сцеплении. Если во время работы Вам необходимо выполнить поворот с использованием механизма разблокировки левой полуоси, например, при работе в ограниченном пространстве – сначала отпустите рычаг сцепления и дождитесь полной остановки колес (фрез).

Для того чтобы разблокировать левую полуось, необходимо нажать рычаг 5 разблокировки левой полуоси (Рис. 2).

Механизм разблокировки работает плавно, и рычаг нажимается легко. Если при нажатии на рычаг Вы почувствовали большое сопротивление, значит необходимо снять нагрузку с валов внутри коробки передач.



ВНИМАНИЕ!

Не прилагайте чрезмерно больших усилий при нажатии на рычаг разблокировки левой полуоси. Если на мотокультиваторе установлены колеса – одновременно с небольшим усилием нажимайте рычаг разблокировки левой полуоси и покачивайте мотокультиватор за рукоятку управления влево-вправо. Если на мотокультиваторе установлены фрезы – одновременно с небольшим усилием нажимайте рычаг разблокировки левой полуоси и покачивайте мотокультиватор за рукоятку управления вверх-вниз.

После разворота мотокультиватора в нужную Вам сторону, остановите мотокультиватор, отпустите рычаг разблокировки и, покачивая мотокультиватор вправо-влево или вверх-вниз (в зависи-

мости от того, колеса или фрезы установлены на мотокультиватор), убедитесь, что левая полуось заблокирована.

Мотокультиватор BC8716 имеет три скорости движения: две вперед, одна назад.

Положения рычага переключения передач мотокультиватора показаны на Рис.18.

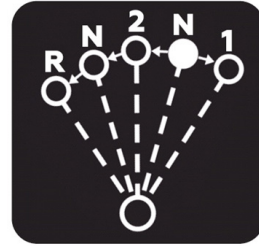


Рис. 18 Положения рычага переключения передач

Максимальная скорость движения мотокультиватора BC8716 на колесах:

первая до 3,1 км/ч, вторая до 11,76 км/ч, задняя до 2,63 км/ч.



ВНИМАНИЕ!

Перед включением или выключением передачи необходимо отпустить рычаг сцепления. Запрещено переключать передачи, если рычаг сцепления нажат.



ВНИМАНИЕ!

Заднюю передачу необходимо включать только после полной остановки вращения фрез (колес).

Переключение передач:

1. Исходное положение — рычаг переключения передач находится в нейтральном положении (N).
2. Переведите рычаг переключения передач в требуемое положение.
3. Если рычаг переключения передач не перемещается в требуемое положение, верните рычаг переключения передач в нейтральное положение (N),

нажмите на рычаг сцепления и сразу же отпустите. (После этого, рычаг переключения передач должен переместиться в нужное Вам положение). При необходимости повторите.

Для того чтобы начать движение мотокультиватора на выбранной передаче быстро и плавно нажмите рычаг сцепления до упора.

Для изменения скорости движения мотокультиватора на каждой передаче пользуйтесь рычагом газа (Рис. 16).



ПРИМЕЧАНИЕ!

В процессе выполнения работы при переводе рычага газа в положение холостого хода двигатель может заглохнуть.

Для изменения направления движения потяните рукоятки управления вправо или влево для поворота мотокультиватора налево или направо, соответственно.



ВНИМАНИЕ!

Во избежание попадания масла в камеру сгорания двигателя, во время работы держите мотокультиватор горизонтально. Наклоны двигателя свыше 15° от горизонтальной плоскости должны быть кратковременными.

ОСТАНОВКА ДВИЖЕНИЯ МОТОКУЛЬТИВАТОРА

1. Отпустите рычаг сцепления и переведите рычаг переключения передач в нейтральное положение.
2. Дождитесь, пока колеса/фрезы остановятся.
3. Переведите двигатель рычагом газа в режим холостого хода.

ОБКАТКА МОТОКУЛЬТИВАТОРА

Первые 5 часов работы мотокультиватора являются временем, в течение которого происходит приработка деталей друг к другу, поэтому на этот период соблюдайте следующие требования:

1. Не используйте мотокультиватор на

второй передаче.

2. Не перегружайте двигатель мотокультиватора длительной непрерывной работой на максимальных оборотах коленчатого вала.
3. После обкатки обязательно замените масло в коробке передач и в двигателе. Масло лучше всего сливать пока двигатель и коробка передач еще не остыли после работы, в этом случае масло сольется более полно и быстро. Долейте масло в соответствии с предписаниями в разделах «Подготовка к работе и эксплуатация», «Замена моторного масла», «Замена трансмиссионного масла».

КУЛЬТИВАЦИЯ

Не нажимая рычаг сцепления, переведите рычаг переключения передач в положение «1» (1-я передача), переведите рычаг газа на правой рукоятке управления мотокультиватора в положение максимальных оборотов двигателя. Быстро и плавно нажмите рычаг сцепления. Фрезы начнут вращаться.

Глубина обработки почвы зависит от положения сошника, чем глубже сошник входит в землю, тем больше глубина обработки. Обработку почвы рекомендуется начинать, вставив палец в одно из средних отверстий сошника.

Если происходит увеличение частоты вращения фрез с одновременным уменьшением глубины обработки, нажатием на рукоятки управления заглубите сошник. Если мотокультиватор не движется вперед, а фрезы «зарываются» в землю, отпустите рычаг сцепления, включите заднюю передачу и, нажав на рычаг сцепления, вытащите мотокультиватор из почвы.



ОСТОРОЖНО!

При движении задним ходом соблюдайте особую осторожность, чтобы не споткнуться и не упасть.

Уменьшите глубину обработки, переставив сошник в кронштейне на одно отверстие выше, после этого продолжите культивацию. При необходимости, слегка приподнимайте мотокультиватор за рукоятки.

На твердых почвах и целинных участках обработку производите в несколько приемов, каждый раз увеличивая глубину обработки заглублением сошника. Этим достигается хорошее дробление комков почвы и обеспечивается наиболее равномерная ее структура. При обработке рыхлой почвы следите, чтобы фрезы не углублялись полностью в почву, вызывая перегрузку двигателя. Легкие и средние почвы рекомендуется обрабатывать на второй передаче (рычаг переключения передач установлен в положении «2»). Если в почве будет попадаться много мелких камней или корней, следует уменьшить частоту вращения фрез.

При работе на различных почвах требуется выбирать различную частоту вращения фрез, глубину и ширину участка обработки почвы, положение рукояток управления.



ПРИМЕЧАНИЕ!

Уменьшить частоту вращения фрез Вы можете следующими способами:

1. *Переводом рычага передач из положения «2» в положение «1».*
2. *Уменьшением частоты вращения коленчатого вала двигателя с помощью рычага газа.*
3. *Изменением передаточного числа ременной передачи. Порядок переустановки приводного ремня описан в разделе 10. ТЕХНИЧЕСКОЕ ОБСЛУЖИВАНИЕ.*

Если требуемая глубина обработки не достигается, то произведите регулировку заглубления сошника.

На мотокультиваторе предусмотрена возможность поворота стойки рукояток управления по горизонтали в обе сто-

роны. При культивации это позволяет оператору находиться сбоку от мотокультиватора во избежание утаптывания обработанной почвы. Для поворота рукояток управления мотокультиватором необходимо открутить на несколько оборотов болт 2 крепления стойки рукояток управления, повернуть стойку 1 рукояток управления (Рис. 5) на нужный угол в нужную Вам сторону и закрутить болт крепления стойки рукояток управления до упора.

В процессе обработки почвы пространство между фрезами и корпусом коробки передач может забиваться камнями, проволокой и другими предметами. В этом случае во избежание повреждения мотокультиватора необходимо заглушить двигатель и удалить застрявшие во фрезах предметы.

10. ТЕХНИЧЕСКОЕ ОБСЛУЖИВАНИЕ

ВИДЫ РАБОТ И СРОКИ ТЕХНИЧЕСКОГО ОБСЛУЖИВАНИЯ

Для поддержания высокой эффективности работы мотокультиватора необходимо периодически проверять его техническое состояние и выполнять необходимые регулировки. Периодичность технического обслуживания и виды выполняемых работ приведены в Таблице 2 «Виды работ и сроки технического обслуживания».



ПРЕДУПРЕЖДЕНИЕ!

Заглушите двигатель и дайте ему остыть перед тем, как выполнять какие-либо работы по техническому обслуживанию. Несвоевременное техническое обслуживание или не устранение проблемы перед работой, может стать причиной поломки мотокультиватора. Выход из строя мотокультиватора по этой причине не подлежит ремонту по гарантии. Всегда выполняйте работы по техническому обслуживанию по графику, указанному в данном руководстве.



ВНИМАНИЕ!

Для выполнения технического обслуживания и ремонта используйте только оригинальные запасные части CHAMPION. Выход из строя мотокультиватора при использовании запасных частей, расходных материалов не соответствующих по качеству, а также при использовании не оригинальных запасных частей не подлежит ремонту по гарантии.



ВНИМАНИЕ!

График технического обслуживания (ТО) применим к нормальным рабочим условиям. Если Вы эксплуатируете мотокультиватор в экстремальных условиях, таких как: работа при высоких температурах, при сильной влажности или запыленности, необходимо сократить сроки ТО.



ОСТОРОЖНО!

Все работы по техническому обслуживанию выполняются в защитных перчатках на холодном двигателе.

ТАБЛИЦА 2. Виды работ и сроки технического обслуживания

Виды работ		Сроки работ						
работа	операции	Перед началом работы	Каждые 25 часов	Каждые 50 часов	Каждые 6 месяцев или 100 часов	Каждый год или 300 часов	При повреждении	При необходимости
1	2	3	4	5	6	7	8	9
Контрольный осмотр		x				x	x	
Техническое обслуживание двигателя								
Проверка крепежных деталей*	проверить	x					x	x
	затянуть	x					x	x
Замена моторного масла*	проверить уровень	x						
	заменить	Первые 5 часов	Первые 25 часов	x				
Обслуживание воздушного фильтра*	проверить	x						
	очистить			x(1)				
	заменить				x(1)			
Обслуживание фильтра топливного бака*	проверить	x				x		
	очистить				x(1)			
	заменить						x	x
Обслуживание топливного бака*	очистить					x(1)		
Обслуживание фильтра-отстойника карбюратора*	промыть				x(1)			x
Регулировка зазоров клапанов	проверить					x(2)		
	отрегулировать							x(2)
Обслуживание топливпровода	проверить	x						
	заменить						x(2)	
Обслуживание свечи зажигания*	проверить			x				
	заменить				x			x

1	2	3	4	5	6	7	8	9
Техническое обслуживание мотокультиватора								
Проверка крепежных деталей*	проверить	x					x	x
	затянуть	x					x	x
Масло в коробке передач*	Проверить уровень	x						
	заменить				x			
Обслуживание приводного ремня*	проверить		Первые 25 часов	x				
	заменить							x
Обслуживание фрез*	проверить	x					x	x
	заменить						x	x
Обслуживание колес*	проверить	x						
	заменить						x	x

(*) Данные запчасти и расходные материалы не подлежат замене по гарантии.

- (1) Сервисное обслуживание должно осуществляться более часто, при работе в пыльных условиях.
 (2) Данный вид работ необходимо выполнять в авторизованном сервисном центре.

ЗАМЕНА МОТОРНОГО МАСЛА



ПРИМЕЧАНИЕ!

Рекомендуется производить замену масла на теплом двигателе. Это позволит слить отработанное масло более полно и быстрее.

1. Установите мотокультиватор на ровной горизонтальной поверхности. Если мотокультиватор перед этим работал, после остановки дайте двигателю постоять в течение примерно 5 мин.
2. Очистите от загрязнений зону вокруг маслозаливной горловины. Извлеките крышку-щуп из маслозаливной горловины (Рис. 22) и протрите щуп чистой ветошью.
3. Открутите пробку для слива масла и слейте отработанное масло в подготовленную для этого емкость (Рис. 22).

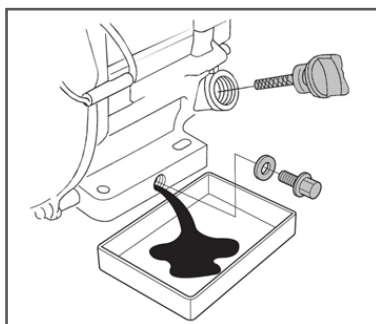


Рис. 22 Замена масла в двигателе

4. Закрутите пробку для слива масла.
5. Залейте рекомендованное масло до необходимого уровня.
6. Закрутите крышку-щуп маслозаливной горловины.



ВНИМАНИЕ!

Своевременно производите замену масла в двигателе. Вы-

ход из строя двигателя в результате работы на отработавшем свой ресурс масле, не подлежит ремонту по гарантии.

ЗАМЕНА МАСЛА В КОРОБКЕ ПЕРЕДАЧ



ПРИМЕЧАНИЕ!

Рекомендуется производить замену масла в коробке передач сразу же после окончания работы, пока масло в коробке передач еще не остыло. Это позволит слить отработанное масло более полно и быстрее.

1. Установите мотокультиватор на ровной горизонтальной поверхности.
2. Очистите от загрязнений зону вокруг маслозаливного и сливного отверстий.
3. Открутите пробку 1 маслозаливного отверстия (Рис. 23).

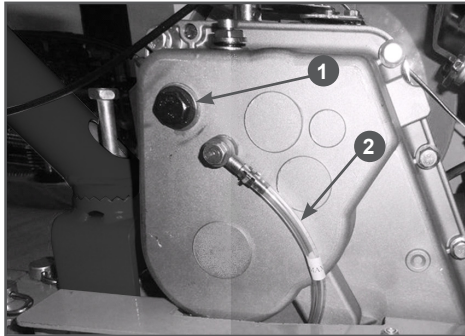


Рис. 23 Заправка масла в коробку передач

1. Пробка маслозаливного отверстия
 2. Трубка для контроля уровня масла в коробке передач
4. Открутите пробку для слива масла и слейте отработанное масло в подготовленную для этого емкость. Пробка 1 для слива масла находится в нижней части коробки передач справа по ходу движения мотокультиватора (Рис. 24).

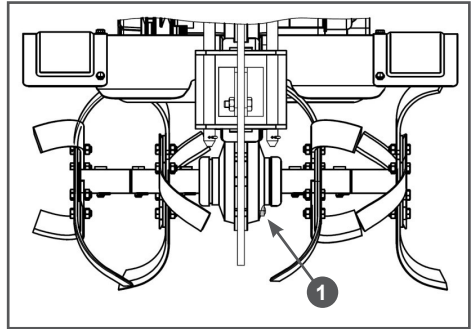


Рис. 24 Расположение пробки для слива масла из картера коробки передач (вид сзади)

1. Пробка отверстия для слива масла
5. Закрутите пробку отверстия для слива масла.
 6. С помощью воронки залейте в коробку передач необходимый объем чистого трансмиссионного масла.
 7. Контролируйте уровень масла в коробке передач с помощью специальной трубки 2 (Рис. 23). Уровень масла в коробке передач должен быть по верхнюю метку «MAX» на трубке. Долейте масло до требуемого уровня.
 8. Закрутите пробку маслозаливного отверстия.

ОБСЛУЖИВАНИЕ ВОЗДУШНОГО ФИЛЬТРА

Загрязнение воздушного фильтра может препятствовать проходу воздуха для образования воздушно-топливной смеси. Для предотвращения неисправностей двигателя надо осуществлять регулярное обслуживание воздушного фильтра. При работе в условиях повышенной запыленности воздушный фильтр необходимо обслуживать чаще.



ВНИМАНИЕ!

Запрещается работа двигателя с грязным или поврежденным воздушным фильтром. Запрещается работа двигателя со снятым воздушным фильтром или без

воздушного фильтра. В противном случае, попадание грязи и пыли приведет к быстрому износу двигателя. Выход из строя двигателя в этом случае не подлежит ремонту по гарантии.

1. Открутите барашковую гайку 1А и снимите крышку 2 воздушного фильтра (Рис. 25).
2. Открутите барашковую гайку 1В и извлеките из корпуса воздушный фильтр 3 в сборе (Рис. 25).

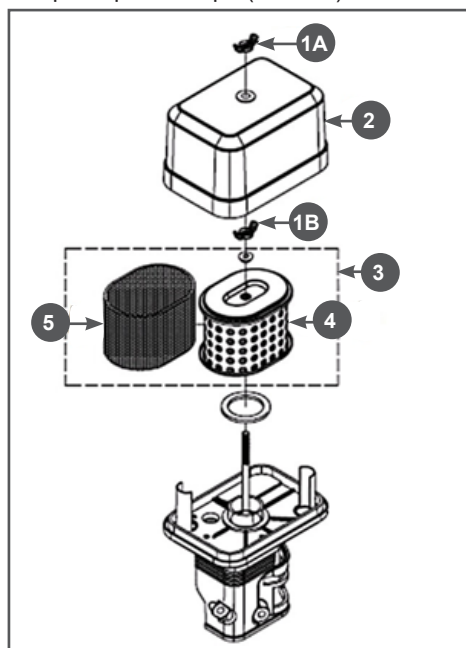


Рис. 25 Обслуживание воздушного фильтра

1. Гайки барашковые 2. Крышка воздушного фильтра
 3. Воздушный фильтр 4. Бумажный фильтрующий элемент
 5. Поролоновый фильтрующий элемент
3. Проверьте целостность и чистоту фильтрующих элементов. Поролоновый (предварительный) фильтрующий элемент 5 установлен на корпусе бумажного фильтрующего элемента 4 (Рис. 25).

4. При незначительном загрязнении промойте поролоновый фильтрующий элемент 5 (Рис.25) теплым мыльным раствором и просушите. Поврежденный или сильно загрязненный поролоновый фильтрующий элемент замените.
5. Смочите поролоновый фильтрующий элемент специальным или чистым моторным маслом, после чего, не скручивая фильтрующий элемент, отожмите излишки масла



ВНИМАНИЕ!

Бумажный фильтрующий элемент не подлежит очистке, необходима его замена. Не продувайте бумажный фильтрующий элемент сжатым воздухом, не промывайте его в бензине и других растворителях. Эксплуатация двигателя с грязными или поврежденными фильтрующими элементами, или без фильтрующих элементов приведет к попаданию грязи и пыли в карбюратор и двигатель, что в свою очередь, станет причиной его быстрого износа. Выход двигателя из строя в данном случае не подлежит ремонту по гарантии.

6. Произведите очистку корпуса и крышки воздушного фильтра.
7. Установку воздушного фильтра произведите в обратной последовательности.

ОБСЛУЖИВАНИЕ ФИЛЬТРА ТОПЛИВНОГО БАКА

В топливном баке установлены два сетчатых топливных фильтра. Один фильтр устанавливается в заливной горловине топливного бака. Второй фильтр конструктивно объединен со штуцером топливного бака и установлен внутри бака (Рис. 26).

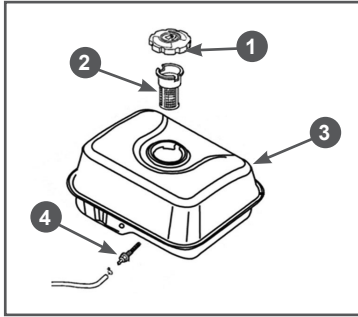


Рис. 26 Топливные фильтры

1. Крышка топливного бака
2. Сетчатый фильтр в горловине топливного бака
3. Топливный бак
4. Штуцер топливного бака с фильтром

Топливный фильтр 2, установленный в горловине бака, проверяйте при каждой заправке бака топливом. При необходимости вынимайте сетчатый фильтр из бака и производите его очистку (Рис. 27). Регулярно проверяйте целостность сетчатого фильтра, при обнаружении механических повреждений замените сетчатый фильтр.

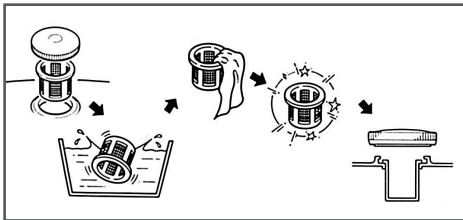


Рис. 27 Обслуживание фильтра топливного бака

Через каждые 300 часов работы необходимо производить очистку топливного бака от грязи и конденсата. Одновременно с очисткой топливного бака необходимо проверять и очищать фильтр 4, установленный внутри бака (Рис. 26). Поврежденный или сильно загрязненный фильтр необходимо заменить.

ПОРЯДОК ОЧИСТКИ ТОПЛИВНОГО БАКА

1. Открутите гайки и болты крепления топливного бака.
2. Извлеките топливный бак из посадочного места и снимите топливный шланг с выходного штуцера топливного бака.
3. Выкрутите из топливного бака выходной штуцер 4 и произведите его очистку (Рис. 26). Внимательно осмотрите сетчатый фильтр. При обнаружении механических повреждений замените штуцер топливного бака.
4. Промойте топливный бак чистым бензином.
5. Установку топливного бака и фильтров произведите в обратной последовательности.

ОБСЛУЖИВАНИЕ ФИЛЬТРА-ОТСТОЙНИКА КАРБЮРАТОРА

1. Установите рычаг топливного крана 3 (Рис. 28) в положение «ЗАКРЫТО».
2. Установите под карбюратор подходящую емкость.
3. Открутите болт 1 сливного отверстия и слейте топливо из поплавковой камеры карбюратора (Рис. 28).

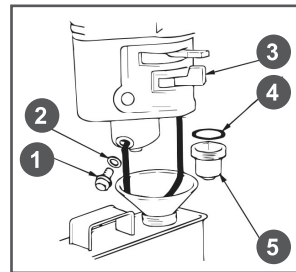


Рис. 28 Обслуживание фильтра-отстойника

1. Болт 2. Шайба 3. Рычаг топливного крана 4. Кольцо уплотнительное 5. Стакан отстойника
4. Открутите стакан отстойника 5, вылейте из него топливо в заранее подготовленную емкость (Рис. 28).

- Промойте стакан отстойника.
- Закрутите стакан отстойника и болт сливного отверстия.

РЕГУЛИРОВКА ЗАЗОРОВ КЛАПАНОВ



ВНИМАНИЕ!

Зазоры в клапанах необходимо проверять через каждые 300 часов работы.

Зазор впускного клапана $0,1 \pm 0,02$ мм (холодный двигатель).

Зазор выпускного клапана $0,15 \pm 0,02$ мм (холодный двигатель).



ВНИМАНИЕ!

Данная операция должна осуществляться в авторизованном сервисном центре.

ОБСЛУЖИВАНИЕ СВЕЧИ ЗАЖИГАНИЯ

Рекомендованная свеча зажигания F7TC или её аналоги (IGP-F7RTC, CHAMPION-RN6YC, NGK-BPR7ES, BOSCH-WR5DC).

- Снимите со свечи зажигания колпачок и удалите грязь вокруг свечи зажигания (Рис. 29).
- Открутите свечу зажигания свечным ключом.



ВНИМАНИЕ!

Никогда не выкручивайте свечу, пока двигатель полностью не остыл – существует опасность повреждения резьбовой части головки цилиндра.

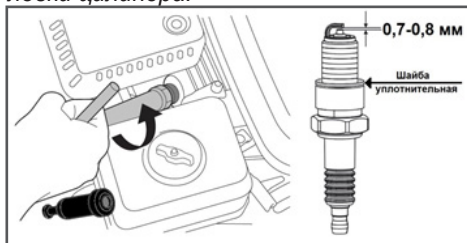


Рис. 29 Обслуживание свечи зажигания

- Проверьте свечу зажигания, если

электроды изношены или повреждена изоляция, замените свечу.

- Измерьте зазор между электродами свечи зажигания специальным щупом. Зазор должен быть 0,7-0,8 мм (Рис. 29). При увеличении, или уменьшении требуемого зазора, рекомендуется заменить свечу, так как регулировка зазора может привести к изменению качества искрообразования.
- Аккуратно закрутите свечу зажигания руками.
- После того, как свеча зажигания установлена на место, затяните её свечным ключом.
- Установите на свечу колпачок.



ВНИМАНИЕ!

При установке новой свечи зажигания для обеспечения требуемой затяжки, закрутите свечу ключом еще на 1/2 оборота после посадки буртика свечи на уплотнительную шайбу. При установке бывшей в эксплуатации свечи зажигания, для обеспечения требуемой затяжки закрутите свечу ключом еще на 1/4-1/8 оборота после посадки буртика свечи на уплотнительную шайбу.



ВНИМАНИЕ!

Свеча зажигания должна быть надежно затянута. Не затянутая должным образом или чрезмерно затянутая свеча зажигания может привести к повреждению двигателя.

ОБСЛУЖИВАНИЕ ШИН МОТОКУЛЬТИВАТОРА

Эксплуатация и обслуживание шин мотокультиватора производится с соблюдением обычных правил эксплуатации пневматических шин. Необходимо поддерживать давление в пределах нормы (в диапазоне 0,12-0,18 МПа или 1,2-1,8 кгс/см²) в зависимости от характеристик используемых шин и вида выполняемых работ и производить ежедневный осмотр

колес на наличие повреждений и дефектов. При установке шины нужно ориентироваться на изображение стрелки на боковине шины, которое показывает направление вращения шины, при котором протектор обеспечивает наибольшее тяговое усилие колеса. Эксплуатация мотокультиватора с пониженным/повышенным давлением в шинах приводит к их преждевременному выходу из строя.

РЕМЕНЬ ПРИВОДА



ПРЕДУПРЕЖДЕНИЕ!

Никогда не пытайтесь проверить клиновой ремень при работающем двигателе. В случае попадания рук между клиновым ремнем и шкивом возможны серьезные травмы. Всегда используйте защитные перчатки.



ПРИМЕЧАНИЕ!

Ремень привода необходимо проверять через каждые 50 часов работы.

Проверка клинового ремня:

1. Открутите болты крепления и снимите кожух 6 защитный ремня (Рис. 2).
2. Проверьте состояние ремня. Если ремень протерт, надорван или заметны иные повреждения, он должен быть незамедлительно заменен.

Замена клинового ремня:

Для замены ремня выполните следующее:

1. Открутите болты и гайки крепления кожуха и снимите кожух 6 защитный ремня (Рис. 2).
2. Открутите верхний болт 2 крепления ограничительной пластины и отогните пластину 6 в сторону сошника (Рис. 30).
4. Снимите ремень 1 со шкивов вала двигателя 3 и коробки передач 5 (Рис. 30).
5. Наденьте на шкивы новый ремень.
6. Убедитесь, что ремень и шкивы вала двигателя и вала коробки передач находятся на одной оси. В том случае, если это не так, ослабь-

те затяжку болтов крепления двигателя и сдвиньте двигатель так, чтобы ремни и шкивы вала коробки передач и вала двигателя находились на одной оси. Затяните болты крепления двигателя.

7. Установите на место ограничительную пластину и кожух защитный ремня.

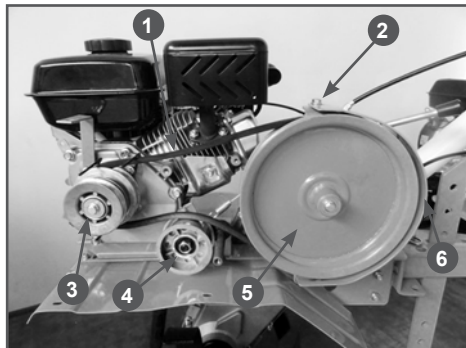


Рис. 30 Замена ремня привода

1. Ремень привода клиновой
2. Болт крепления ограничительной пластины
3. Ведущий шкив (вала двигателя)
4. Ролик натяжной ремня
5. Шкив ведомый (вала коробки передач)
6. Пластина ограничительная ремня

ИЗМЕНЕНИЕ ПЕРЕДАТОЧНОГО ЧИСЛА РЕМЕННОЙ ПЕРЕДАЧИ

На мотокультиваторе ВС8716 предусмотрена возможность изменения передаточного числа ременной передачи. Это возможно за счёт перестановки приводного ремня в ручьи разного диаметра ведущего шкива на вале двигателя.

Для перестановки ремня выполните следующее:

1. Открутите болты и гайки крепления кожуха и снимите кожух 6 защитный ремня (Рис. 2).
2. Открутите верхний болт 2 крепления ограничительной пластины ремня и отогните пластину 6 в сторону сошника (Рис. 30).
3. Установите ремень привода в ручьи шкива вала двигателя боль-

шего «D» или меньшего диаметра «d» и соответствующие им ручки шкива вала коробки передач. На Рис. 31 показана установка ремня в ручей шкива большего диаметра «D». На Рис. 32 показана установка ремня в ручей шкива меньшего диаметра «d».

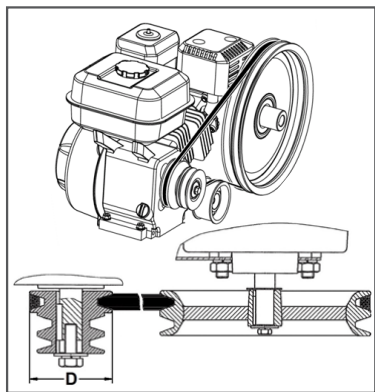


Рис. 31 Установка ремня в ручей шкива большего диаметра

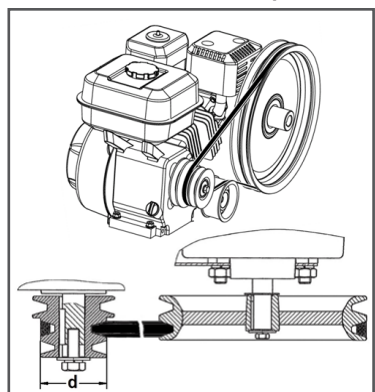


Рис. 32 Установка ремня в ручей шкива меньшего диаметра

4. Проверьте регулировку троса сцепления, при необходимости отрегулируйте.
5. Установите на место и закрепите ограничительную пластину ремня и кожух защитный ремня.



ВНИМАНИЕ!

Третий (внешний) ручей малого диаметра шкива вала двигателя не предназначен для установки в него приводного ремня мотокультиватора.

РЕГУЛИРОВКА ТРОСА СЦЕПЛЕНИЯ

Трос сцепления должен быть отрегулирован так, чтобы при полностью нажатом рычаге сцепления пружина 1 троса сцепления была растянута на 0,5-1 см (Рис. 33А).

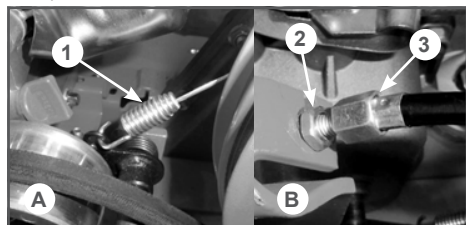


Рис. 33 Регулировка троса сцепления

1. Пружина троса сцепления
2. Гайка стопорная
3. Винт регулировочный

Если ход троса сцепления не соответствует рекомендациям, ослабьте стопорную гайку 2 и закрутите или открутите регулировочный винт 3 при необходимости (Рис. 33В). Затяните стопорную гайку.

11. ХРАНЕНИЕ, ТРАНСПОРТИРОВАНИЕ, РЕАЛИЗАЦИЯ И УТИЛИЗАЦИЯ

ХРАНЕНИЕ

Устройство следует хранить в сухом, не запыленном помещении.

При хранении должна быть обеспечена защита устройства от атмосферных осадков.

Наличие в воздухе паров кислот, щелочей и других агрессивных примесей не допускается.

Устройство во время хранения должно быть недоступно для детей.

Если предполагается, что устройство не будет эксплуатироваться длительное время, то необходимо выполнить специальные мероприятия по консервации.



ПРИМЕЧАНИЕ!

Все работы по консервации проводятся на холодном двигателе.

1. Слейте топливо из топливного бака и карбюратора (Рис. 28).
2. При необходимости замените масло в двигателе.
3. Открутите свечу зажигания и залейте в цилиндр двигателя примерно 5мл чистого моторного масла. Затем закрутите свечу зажигания руками на место, но не устанавливайте колпачок на свечу зажигания. Несколько раз плавно потяните за ручку стартера для того, чтобы масло распределилось по цилиндру. После этого, плавно потяните за ручку стартера до возникновения сопротивления. Отпустите ручку стартера. Теперь впускной и выпускной клапаны двигателя закрыты, и цилиндр защищен от коррозии.
4. Затяните свечу зажигания свечным ключом и установите на свечу зажигания колпачок.

5. Очистите ребра цилиндра от загрязнений, обработайте все поврежденные места, и покройте участки, которые могут заржаветь, тонким слоем масла. Смажьте рычаги управления при необходимости универсальной смазкой CHAMPION EP-0.
6. Накройте двигатель плотным материалом, который надежно защитит его от пыли.



ВНИМАНИЕ!

Бензин окисляется и портится во время хранения. Старое топливо оставляет смолистые отложения, которые загрязняют топливную систему и могут быть причиной выхода двигателя из строя. Гарантия не распространяется на повреждения топливной системы или двигателя, вызванные пренебрежительной подготовкой к хранению.

ВВОД В ЭКСПЛУАТАЦИЮ ПОСЛЕ ХРАНЕНИЯ

Перед запуском двигателя обязательно проведите предварительный осмотр.

Проверьте соединение движущихся частей, отсутствие поломок деталей, которые влияют на работу двигателя. Если двигатель имеет повреждения, устранили их перед эксплуатацией.

Если топливо было слито во время подготовки к хранению, заполните топливный бак свежим бензином. Если Вы храните канистру с бензином для дозаправки, убедитесь, что она содержит свежий бензин.

Если цилиндр был покрыт маслом во время подготовки к хранению, двигатель после запуска может немного дымить. Это нормально.

ТРАНСПОРТИРОВАНИЕ

Устройство можно транспортировать любым видом закрытого транспорта в упаковке производителя или без нее с сохранением устройства от механических повреждений, атмосферных осадков, воздействия химически активных веществ. Наличие в воздухе паров кислот, щелочей и других агрессивных примесей не допускается.

Во время погрузочно-разгрузочных работ устройство не должно подвергаться ударам, падениям и воздействию атмосферных осадков.

Условия транспортирования устройства при воздействии климатических факторов:

- температура окружающего воздуха от минус 40 до плюс 40°C;
- относительная влажность воздуха не более 80 % при 20°C.

Передвижение мотокультиватора к месту работы может осуществляться на колесах.

Перемещение мотокультиватора может осуществляться с работающим или заглушенным двигателем. При перемещении мотокультиватора с заглушенным двигателем рычаг переключения передач должен быть в положении «N» (нейтраль). При необходимости, для улучшения маневренности мотокультиватора, используйте механизм разблокировки левой полуоси.

РЕАЛИЗАЦИЯ

Реализация устройства осуществляется в соответствии с Федеральным законом «Об основах государственного регулирования торговой деятельности в Российской Федерации» от 28.12.2009 N 381-ФЗ, Правилами реализации товаров в предприятиях, а также иными подзаконными нормативными правовыми актами.

УТИЛИЗАЦИЯ

Утилизация устройства должна производиться в соответствии с нормами законодательства РФ, в частности Федеральным законом N7-ФЗ от 10.01.2002 «Об охране окружающей среды».

Помните о необходимости охраны окружающей среды и экологии. Прежде чем слить какие-либо жидкости, выясните правильный способ их утилизации. Соблюдайте правила охраны окружающей среды при утилизации моторного масла, трансмиссионного масла, топлива и фильтров.

12. ПОИСК И УСТРАНЕНИЕ НЕИСПРАВНОСТЕЙ

НЕИСПРАВНОСТИ ДВИГАТЕЛЯ

<i>Возможная причина</i>	<i>Метод устранения</i>
Двигатель не запускается	
Пустой топливный бак	Залейте топливо в топливный бак
Не поступает топливо в карбюратор	Откройте топливный кран
Некачественное или старое топливо	Замените топливо
Выключатель зажигания в положении OFF (Выкл.)	Установите выключатель зажигания в положение ON (Вкл.)
Воздушная заслонка карбюратора открыта	Закройте воздушную заслонку для запуска
Неисправна свеча зажигания	Замените свечу зажигания
Двигатель останавливается	
Закончилось топливо	Залейте топливо в топливный бак
Засорен воздушный фильтр	Проведите техническое обслуживание фильтра
Карбюратор не отрегулирован	Отрегулируйте или замените*
Неисправна свеча зажигания	Замените свечу зажигания
Двигатель не развивает мощности	
Проверьте положение рычагов управления	Установите рычаг управления воздушной заслонкой карбюратора в положение ОТКРЫТО
Засорен воздушный фильтр	Проведите техническое обслуживание фильтра
Износ поршневых колец	Замените кольца*
Карбюратор не отрегулирован	Отрегулируйте или замените*

<i>Возможная причина</i>	<i>Метод устранения</i>
Двигатель дымит, выхлопные газы голубого цвета	
Повышенный износ между стержнем клапана и направляющей втулкой	Замените изношенные детали*
Повышенный износ поршня, цилиндра	Замените изношенные детали*
Повышенный износ поршневых колец	Замените кольца*
Повышенный уровень масла в картере	Слейте излишки масла с картера
Двигатель дымит, выхлопные газы черного цвета	
Перегрузка двигателя	Уменьшите нагрузку на двигатель
Засорен воздушный фильтр	Проведите техническое обслуживание фильтра
В картере увеличивается уровень масла, бензин в масле	
Топливный кран постоянно открыт	После остановки двигателя всегда закрывайте топливный кран. Замените масло в двигателе
Повышенный расход масла	
Повышенный зазор между стержнем клапана и направляющей втулкой	Замените изношенные детали*
Износ цилиндропоршневой группы	Замените*
Засорен воздушный фильтр	Проведите техническое обслуживание фильтра
Износ маслосъемного колпачка	Замените маслосъемный колпачок*
Неустойчивая работа двигателя	
Неправильные тепловые зазоры клапанов	Проверьте и отрегулируйте*
Неисправность регулятора оборотов	Найдите и устраните причину*
Карбюратор не отрегулирован, либо засорен	Отрегулируйте, прочистите *

<i>Возможная причина</i>	<i>Метод устранения</i>
Стук в головке цилиндра	
Повышенный зазор в клапанном механизме	Отрегулируйте зазор, при большом износе замените изношенные детали*
Повышенный зазор между шатуном и поршневым пальцем	Замените изношенные детали*
Посторонний шум	
Внутренние повреждения двигателя	Обратитесь в сервисный центр

НЕИСПРАВНОСТИ МОТОКУЛЬТИВАТОРА

<i>Возможная причина</i>	<i>Метод устранения</i>
Мотокультиватор не едет, проскальзывает ремень привода	
Масло на ремне или шкивах ременной передачи	Удалите грязь и масло. Замените ремень
Слабое натяжение ремня	Отрегулируйте натяжение ремня (трос сцепления)
Износ ремня	Произведите замену ремня
Посторонний шум в коробке передач	
Недостаточное количество масла, или качество масла не соответствует требуемому	Долейте масло до требуемого уровня или произведите замену масла
Изношенный или повреждённый подшипник	Замените подшипник*
Поверхность какой-либо из шестерен износилась или на ней имеются зазубрины	Произведите ремонт или замену неисправной шестерни*
Один или несколько зубьев какой-либо из шестерен сломаны	Произведите замену шестерни*

* - указанные работы необходимо выполнять в авторизованном сервисном центре
 Если неисправность своими силами устранить не удалось, обратитесь в авторизованный сервисный центр.
 Если возникли другие неисправности, не указанные в таблице, обратитесь в авторизованный сервисный центр.

ДЛЯ ЗАМЕТОК

**ПРОИЗВОДИТЕЛЬ
ОСТАВЛЯЕТ ЗА СОБОЙ ПРАВО
БЕЗ ПРЕДВАРИТЕЛЬНОГО УВЕДОМЛЕНИЯ
ВНОСИТЬ ИЗМЕНЕНИЯ В КОМПЛЕКТНОСТЬ,
КОНСТРУКЦИЮ ОТДЕЛЬНЫХ ДЕТАЛЕЙ
И УЗЛОВ, НЕ УХУДШАЮЩИЕ КАЧЕСТВО
ИЗДЕЛИЯ. ПОСЛЕ ПРОЧТЕНИЯ РУКОВОДСТВА
СОХРАНИТЕ ЕГО В ДОСТУПНОМ
И НАДЕЖНОМ МЕСТЕ.**

Адреса сервисных центров в вашем регионе вы можете найти на сайте

WWW.CHAMPIONTOOL.RU

ИМПОРТЕР: ООО «Северо-Западная инструментальная компания»
Адрес: 195009, г. Санкт-Петербург, ул. Комсомола, д.1,
пом.203

ПРОИЗВОДИТЕЛЬ: Taizhou Wanda Cord & Cable CO.,LTD
Адрес: Китай, Aohou Tongyu Street Luqiao District
Taizhou City Zhejiang Province China
Тел.: 0086-576-82320996